



# Hammer

## FLEX



**МАШИНА  
УГЛОШЛИФОВАЛЬНАЯ  
ПОЛИРОВАЛЬНАЯ**

**USM1200P**

**ИНСТРУКЦИЯ ПО ЭКСПЛУАТАЦИИ**

---



**Уважаемый покупатель!**

**Благодарим Вас за приобретение инструмента торговой марки Hammer. Вся продукция Hammer спроектирована и изготовлена с учетом самых высоких требований к качеству изделий.**

**Для эффективной и безопасной работы внимательно прочтите данную инструкцию и сохраните ее для дальнейших справок.**

### **ОБЛАСТЬ ПРИМЕНЕНИЯ**

Инструмент предназначен для полирования металлических поверхностей, деревянных и искусственных материалов и других видов полировальных работ. Машина также может использоваться для шлифования. Различные аксессуары приобретайте в специализированных магазинах.

**ВНИМАНИЕ!** Данный инструмент предназначен для использования только в бытовых целях. На инструмент, используемый для предпринимательской деятельности или в профессиональных целях, гарантия не распространяется.

### **ТЕХНИЧЕСКИЕ ХАРАКТЕРИСТИКИ**

Напряжение питания	220~240 В, 50-60 Гц
Потребляемая мощность	1200 Вт
Кол-во оборотов без нагрузки	600-3500 об/мин
Функция поддержки постоянных оборотов	есть
Диаметр диска	180 мм
Вес	3.7 кг
IP20	

## ОПИСАНИЕ



1. Рукоятка корпуса
2. Стопор вала
3. Корпус редуктора
4. Регулятор оборотов
5. Клавиша фиксатора выключателя
6. Клавиша выключателя
7. Крышка отсека угольных щеток
8. Полировальный диск

**ВНИМАНИЕ!** Комплектация инструмента может изменяться без предварительного уведомления.

## **ОБЩИЕ МЕРЫ БЕЗОПАСНОСТИ**

**ВНИМАНИЕ!** С целью предотвращения пожаров, поражений электрическим током и травм при работе с электроинструментами соблюдайте перечисленные ниже рекомендации по технике безопасности!

### **1. Безопасность на рабочем месте:**

- Содержите рабочее место в чистоте. Беспорядок или неосвещенные участки рабочего места могут привести к несчастным случаям.
- Не работайте с этим электроинструментом во взрывоопасном помещении, в котором находятся горючие жидкости, воспламеняющиеся газы или пыль. Во время эксплуатации, а также при включении и выключении инструмент выработывает искры, что может привести к воспламенению пыли или паров.
- Во время работы с электроинструментом не допускайте близко к Вашему рабочему месту детей и посторонних лиц. Отвлечшись, Вы можете потерять контроль над электроинструментом.

### **2. Электробезопасность:**

- Штепсельная вилка электроинструмента должна соответствовать штепсельной розетке. Ниоим образом не изменяйте штепсельную вилку. Не применяйте переходных штекеров для электроинструментов с защитным заземлением. Неизменные штепсельные вилки и подходящие штепсельные розетки снижают риск поражения электротоком.
- Предпринимайте необходимые меры предосторожности от удара электрическим током. Избегайте контакта корпуса инструмента с заземленными поверхностями, такими как трубы, отопление, холодильники.
- Защищайте электроинструмент от дождя и сырости. Проникновение воды в электроинструмент повышает риск поражения электротоком.
- Не допускается использовать шнур не по назначению, например, для транспортировки или подвески электроинструмента, или для вытягивания вилки из штепсельной розетки. Защищайте шнур от воздействия высоких температур, масла, острых кромок или подвижных частей электроинструмента. Поврежденный или спутанный шнур повышает риск поражения электротоком.
- При работе на свежем воздухе используйте соответствующий удлинитель. Используйте только такой удлинитель, который подходит для работы на улице.
- Если невозможно избежать применения электроинструмента в сыром помещении, то устанавливайте дифференциальный выключатель защиты от токов утечки. Применение дифференциального выключателя защиты от токов утечки снижает риск поражения электрическим током.

### **3. Личная безопасность:**

- Будьте внимательными, следите за тем, что Вы делаете, и продуманно начинайте работу с электроинструментом. Не пользуйтесь электроинструментом в усталом состоянии или, если Вы находитесь под влиянием наркотиков, спиртных напитков или лекарств. Один момент невнимательности при работе с электроинструментом может привести к серьезным травмам.
- Применяйте средства индивидуальной защиты и всегда надевайте защитные

очки. Использование средств индивидуальной защиты: защитной маски, обуви на нескользящей подошве, защитного шлема или средств защиты органов слуха в зависимости от вида работы электроинструмента снижает риск получения травм.

- Предотвращайте непреднамеренное включение электроинструмента. Перед подключением электроинструмента к электропитанию и/или к аккумулятору убедитесь в выключенном состоянии электроинструмента. Не держите подсоединенный инструмент за переключатель.
- Убирайте установочный инструмент или гаечные ключи до включения электроинструмента. Инструмент или ключ, находящийся во вращающейся части электроинструмента, может привести к травмам.
- Не принимайте неестественное положение корпуса тела. Всегда занимайте устойчивое положение и держите всегда равновесие. Благодаря этому Вы можете лучше контролировать электроинструмент в неожиданных ситуациях.
- Носите подходящую рабочую одежду. Не носите широкую одежду и украшения. Держите волосы, одежду и рукавицы вдали от движущихся частей.
- Широкая одежда, украшения или длинные волосы могут быть затянуты вращающимися частями.
- При наличии возможности установки пылеотсасывающих и пылесборных устройств проверяйте их присоединение и правильное использование. Применение пылесоса может снизить опасности, создаваемые пылью.
- При потере электропитания или другом самопроизвольном выключении электроинструмента немедленно переведите клавишу выключателя в положение «ОТКЛЮЧЕНО» и отсоедините вилку от розетки. Если при потере напряжения машина осталась включенной, то при возобновлении питания она самопроизвольно заработает, что может привести к телесному повреждению и(или) материальному ущербу.

#### **4. Бережное и правильное обращение и использование электроинструментов:**

- Не перегружайте электроинструмент. Используйте для Вашей работы предназначенный для этого электроинструмент. С подходящим по характеристикам электроинструментом Вы работаете лучше и надежнее в указанном диапазоне мощности.
- Не работайте с электроинструментом с неисправным выключателем. Электроинструмент, который не поддается включению или выключению, опасен и должен быть отремонтирован.
- До начала наладки электроинструмента, перед заменой принадлежностей и прекращением работы отключайте штепсельную вилку от розетки сети и/или выньте аккумулятор. Эта мера предосторожности предотвращает непреднамеренное включение электроинструмента.
- Храните неиспользуемые электроинструменты недоступно для детей. Не разрешайте пользоваться электроинструментом лицам, которые незнакомы с ним или не читали настоящих инструкций. Электроинструменты опасны в руках неопытных лиц.
- Тщательно ухаживайте за электроинструментом. Проверяйте работоспособность и ход движущихся частей электроинструмента, отсутствие поломок или повреждений, отрицательно влияющих на функционирование

электроинструмента. Поврежденные части должны быть отремонтированы до использования электроинструмента. Плохое обслуживание электроинструментов является причиной большого числа несчастных случаев.

- Держите режущий инструмент в заточенном и чистом состоянии. Заботливо ухаживайте режущие инструменты с острыми режущими кромками реде заклиниваются и их легче вести.
- Применяйте электроинструмент, принадлежности, рабочие инструменты и т.п. в соответствии с настоящими инструкциями. Учитывайте при этом рабочие условия и выполняемую работу. Использование электроинструментов для непредусмотренных работ может привести к опасным ситуациям.
- Неиспользуемый инструмент должен храниться в сухом, закрытом месте, не доступном для детей! Не позволяйте использовать инструмент лицам, которые не ознакомились с настоящей инструкцией.

## **5. Сервис:**

- Ремонт прибора осуществляйте только в сервисных центрах! Ремонт Вашего электроинструмента поручайте только квалифицированному персоналу и только с применением оригинальных запасных частей. Этим обеспечивается надежность и безопасность электроинструмента.

**ВНИМАНИЕ!** Применение любых принадлежностей и приспособлений, а также выполнение любых операций помимо тех, что рекомендованы данным руководством, может привести к травме или поломке инструмента.

## **6. Двойная изоляция:**

Ваш инструмент имеет двойную изоляцию. Это означает, что все внешние металлические части электрически изолированы от токоведущих частей. Это выполнено за счет размещения дополнительных изоляционных барьеров между электрическими и механическими частями, делая необязательным заземление инструмента.

**ВНИМАНИЕ!** Двойная изоляция не заменяет обычных мер предосторожности, необходимых при работе с этим инструментом. Эта изоляционная система служит дополнительной защитой от травм, возникающих в результате возможного повреждения электрической изоляции внутри инструмента.

## **СПЕЦИАЛЬНЫЕ МЕРЫ БЕЗОПАСНОСТИ ПРИ РАБОТЕ С МАШИНОЙ УГЛОШЛИФОВАЛЬНОЙ ПОЛИРОВАЛЬНОЙ**

- Никогда не используйте отрезной круг в качестве насадки и саму машину в качестве отрезной машины.
- При работе с инструментом держать его всегда обеими руками и принять устойчивое положение. В противном случае, отдача может привести к неправильной и даже опасной работе.
- Закрепите обрабатываемый предмет. Для этого используйте специальные приспособления (струбцины, тиски и пр.), в которых надежность крепления обрабатываемого изделия гораздо выше, чем при удержании его просто рукой.

- Прежде чем положить инструмент, всегда выключите его и дождитесь полной остановки всех подвижных частей инструмента.
- Используйте только шлифовальный инструмент, предельно допустимая скорость вращения, которого не меньше, чем максимальная скорость вращения прибора на холостом ходу.
- Проверяйте шлифовальный инструмент перед использованием. Шлифовальный инструмент должен быть безупречно смонтирован, и свободно вращаться. Проводите пробный пуск шлифовального инструмента минимум 30 секунд при работе без нагрузки (холостой ход). Не допускается использовать поврежденный, не имеющий (или утративший) необходимую форму или вызывающий вибрацию шлифовальный инструмент.
- Шлифовальный инструмент защищать от ударов и от попадания на него масла.
- Включать/выключать машину только тогда, когда полировальный круг находится на обрабатываемой поверхности.
- Не касаться руками вращающегося шлифовального инструмента.
- Осторожно! Шлифовальный круг продолжает вращаться по инерции после выключения инструмента.
- Машину не зажимать в тиски и аналогичные самодельные приспособления.
- Категорически запрещается допускать к работе с машиной детей, лиц, находящихся под влиянием наркотиков, спиртных напитков.
- Используйте защитные очки и приспособление для защиты органов слуха.
- Применяйте также защитные перчатки, прочную обувь, специальную одежду.
- При полировке не прилагайте излишних усилий, не надавливайте на инструмент.
- При установке/смене аксессуаров шнур питания должен быть отсоединен от розетки и инструмент выключен. Для установки/смены инструмента нажмите стопор шпинделя, застопорите вал и установите (замените) нужный шлифовальный инструмент.

## **СБОРКА ИНСТРУМЕНТА**

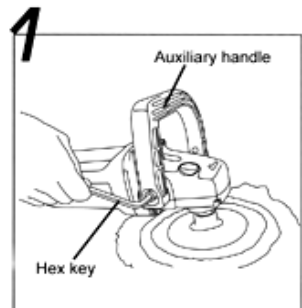
**ВНИМАНИЕ!** Перед началом сборки инструмента диска удостоверьтесь, что инструмент выключен, а вилка шнура отсоединена от штепсельной розетки.

### **Монтаж дополнительной рукоятки корпуса.**

Для удобства и безопасности работы, пожалуйста, используйте дополнительную рукоятку. Для монтажа дополнительной рукоятки, закрепите ее справа и слева от редукторной головки с помощью шестигранного ключа (Рис.1).

### **Установка полировального круга.**

Вместе с электроинструментом в комплект входят: один полировальный диск (основание), полировальный мягкий круг (мех) и один абразивный шлифовальный круг.



Установите полировальный диск на машину.  
Равномерно натяните полировальный мягкий круг на диск (Рис.2).

## **ЭКСПЛУАТАЦИЯ ИНСТРУМЕНТА**

### **Включение и выключение электроинструмента.**

Учитывайте напряжение сети! Напряжение источника тока должно соответствовать данным на типовой табличке электроинструмента.

Электроинструменты на 230 В могут работать также и при напряжении в 220 В.

Для включения полировальной машины, нажмите на клавишу выключателя (6, рис. 1). Если вы отпустите выключатель, машина остановится (Рис.3).

Для удержания выключателя во включенном состоянии нажмите кнопку фиксатора выключателя (5, рис.1), находящуюся сбоку и отпустите клавишу выключателя.

Для выключения машины нажмите клавишу выключателя еще раз.

### **Регулировка скорости.**

Регулировка скорости производится при помощи регулировочного колесика, находящегося сверху на корпусе у основания рукоятки

Установите требуемую скорость до начала полировальных работ (Рис.4).

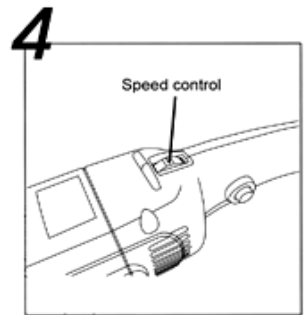
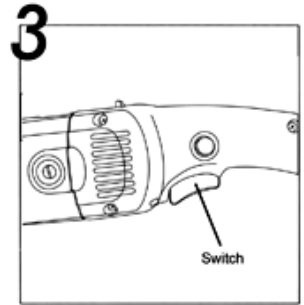
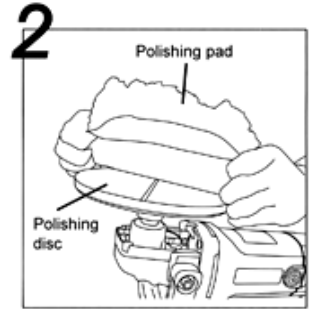
Для обработки лакированных поверхностей следует выставлять низкую скорость.

### **Шлифование.**

Используйте самосцепляющийся шлифовальный абразивный круг, установите его на основание.

- При шлифовальных работах устанавливайте режим скорости на максимум, что позволит добиться лучшего качества.
- Не нажимайте на диск слишком сильно. Оптимальный результат достигается нажимом веса самого инструмента. Чрезмерное давление может уменьшить скорость вращения диска, что ведет к неравномерной обработке поверхности и излишней нагрузке на двигатель.
- После выключения не опускайте инструмент до полной остановки диска.
- Эта предосторожность не только предотвратит получение серьезной травмы, но и снизит количество попадающей в инструмент пыли.

### **Полирование.**





- Используйте жесткий полировальный круг.
- Равномерно натяните полировальный круг на основание.
- При полировальных работах устанавливайте скорость вращения на минимум.
- Приложите полировальную машину к поверхности и нажмите клавишу выключателя (Рис.5).
- Полируя, равномерно передвигайте машину, не надавливая на нее.
- В зависимости от желаемой степени полировки используйте специальное вещество или воск. Для максимального эффекта сначала зашлифуйте поверхность мягкой шкуркой, затем отполируйте с использованием мехового чехла.
- Выключите машину до того, как собираетесь ее убрать с полировальной поверхности.



### **ЧИСТКА И УХОД ЗА ИНСТРУМЕНТОМ**

- Перед чисткой выключите инструмент и выньте вилку из розетки.
- Используйте для чистки щетку. Не применяйте воду и другие жидкости.
- Следите за тем, чтобы влага не попала во внутрь корпуса!
- Регулярно прочищайте вентилятор.
- Проверяйте все ли детали надежно закреплены.
- Корпус машины и шнур питания должны быть без повреждений.

### **ХРАНЕНИЕ, ТРАНСПОРТИРОВКА И УТИЛИЗАЦИЯ**

Инструмент следует хранить при комнатной температуре, в сухом месте, вне досягаемости детей и домашних животных.

Транспортировку рекомендуется производить в упаковке производителя.

Данное изделие и комплектующие узлы изготовлены из безопасных для окружающей среды и здоровья человека материалов и веществ. Тем не менее, для предотвращения негативного воздействия на окружающую среду, по окончании использования, изделие (по истечению срока службы) или его непригодности к дальнейшей эксплуатации, изделие подлежит сдаче в приемные пункты по переработке металлолома и пластмасс.

Утилизация изделия и комплектующих узлов заключается в его полной разборке и последующей сортировке по видам материалов и веществ, для последующей переплавки или использования при вторичной переработке.

Утилизация изделия должна быть произведена без нанесения экологического ущерба окружающей среде, в соответствии с нормами и правилами, действующими на территории Российской Федерации.

## **ИНФОРМАЦИЯ**

В связи с постоянным совершенствованием электроинструмента производитель оставляет за собой право вносить в конструкцию изменения, не описанные в данном руководстве, которые не снижают потребительских качеств изделия.

### **Изделие соответствует требованиям ТР ТС.**

Информацию о сертификатах см. на сайте <http://www.hammer-pt.com>

### **Декларация о соответствии единым нормам ЕС.**

Настоящим мы заверяем, что машина углошлифовальная полировальная марки Hammer Flex модель **USM1200P** соответствует директивам: 2014/35/EU, 2014/30/EU, 2006/42/EC.

Этот прибор соответствует директивам СЕ по искрозащите и технике безопасности для низковольтных приборов; он сконструирован в соответствии с новейшими предписаниями по технике безопасности.

#### **Изготовитель:**

Фирма " Hammer Werkzeug s.r.o.", "Хаммер Веркцойг с.р.о."

#### **Адрес:**

Rohacova 188/37, Zizkov, 130 00 Praha 3, Prague, Czech Republic

Рохачова 188/37, Жижков, 130 00 Прага 3, Прага, Чешская Республика

Произведено в КНР.

#### **Импортер:**

Наименование: ООО "ТДСЗ"

Адрес местонахождения: 188661, Ленинградская область, Всеволожский район, поселок Мурино, улица Центральная, дом 46, помещение 21.

Информация для связи: почтовый адрес 190000, г. Санкт-Петербург, BOX 1284, ООО "ТДСЗ"

Дата изготовления указана на этикетке инструмента.

Срок службы изделия составляет 5 (пять) лет при соблюдении условий хранения и правил эксплуатации, а также правильности сбора и монтажа инструмента, указанных в данном руководстве по эксплуатации.

В случае если, несмотря на тщательный контроль процесса производства, инструмент все-таки вышел из строя, ремонт инструмента и замена любых его частей должна производиться только в специализированной сервисной мастерской.

Дополнительную информацию по инструменту и обслуживанию можно узнать на сайте: <http://www.hammer-pt.com>