

Instruction manual
Инструкция по эксплуатации

Ultrasonic humidifier BR4914
Ультразвуковой увлажнитель BR4914



СОДЕРЖАНИЕ

EN.....	3
DE.....	10
RU.....	18
KZ.....	26

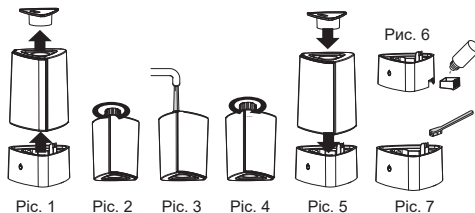
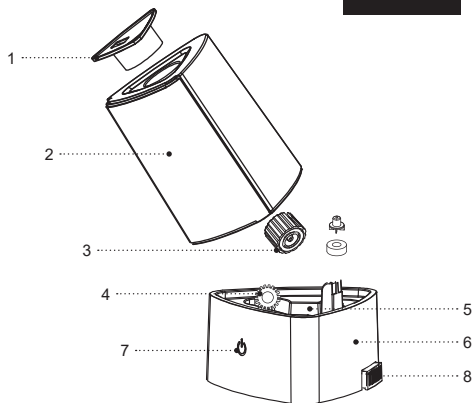
ULTRASONIC HUMIDIFIER BR4914

High-frequency vibration of the lamp divides water into the smallest particles of 1-5 micron in size. Cold water «mist» mixes well with the air and increases the relative air humidity.

Comfortable room humidity level should be from 40% to 60%. Insufficient room air humidity (especially during the heating season) negatively affects humans' and pets' health as well as plants and furniture.

DESCRIPTION

1. «Mist» release nozzle
2. Water tank
3. Water tank lid
4. Filter
5. Process chamber with «sprayer»
6. Body
7. On/off/operation mode selection button « ϕ »
8. Aromatic oil container



SAFETY MEASURES AND OPERATION RECOMMENDATIONS

Read the operation instructions carefully before using the ultrasonic air humidifier, after reading keep them for future reference.

- Use the unit for its intended purpose only, as specified in this manual.
- Mishandling the unit can lead to its breakage and cause harm to the user or damage to the user's property, which is not covered by warranty.
- Make sure that the operating voltage of the unit indicated on the label corresponds to your home mains voltage.
- Place and use the Ultrasonic humidifier on a flat dry and water-resistant surface. The distance to the walls, other furniture and interior objects should be at least 30 cm.
- Do not place the Ultrasonic humidifier near computers or other sensitive electronic appliances.
- Do not place the unit on carpet surfaces with high pile.
-
- Do not use the Ultrasonic humidifier outdoors.
- It is not recommended to use the unit during lightning storms.
- Protect the unit from impacts, falling, vibrations and other mechanical stress.
- Never leave the unit connected to the mains unattended.
- Do not use the unit near heating appliances, heat sources or open flame.
- Do not use the unit in places where aerosols are used or sprayed and close to inflammable liquids.
- Do not use the unit in proximity to the kitchen sink, in bathrooms, near swimming pools or other containers filled with water.
- If the unit is dropped into water, unplug it immediately, and only then you can take the unit out of water.
- Do not let the power cord touch hot surfaces and sharp edges of furniture.
- Unplug the unit after usage or before cleaning. When unplugging the unit, hold the power plug and carefully remove it from the mains socket, do not pull the power cord, as this can lead to its damage and cause a short circuit.
- Do not touch the unit body, the power cord and the power plug with wet hands.
- Use only the removable parts supplied with the unit.
- Use tap water cleaned with domestic water filters, distilled or boiled water. The water temperature should not exceed +40°C.
- Do not use sparkling or dirty water, do not add any perfume additives into the water tank.
- Do not switch the unit on without water tank or if the water tank is empty.

- Switch the Ultrasonic humidifier off when the water tank is empty.
- Unplug the unit before removing the water tank.
- Do not cover the Ultrasonic humidifier during the operation.
- Do not cover the air inlets on the unit body and avoid getting of foreign objects inside them.
- Do not immerse the Ultrasonic humidifier, the power cord or the power plug into water or any other liquids.
- Do not move or tilt the unit during the operation, do not remove the water tank.
- Switch the unit off and unplug it, pour the water out of the tank and
- the process chamber during cleaning or when you do not use the unit.
- Unplug the unit before moving it to another place. Be careful when carrying the unit, hold in by the body with both hands.
- Clean the unit regularly.
- For child safety reasons do not leave polyethylene bags used as packaging unattended.
- Do not allow children to touch the operating surface, unit body, power cord or power plug during operation of the unit.
- Close supervision is necessary when children or disabled persons are near the operating unit.
- During the unit's operation and breaks between operation cycles, place the unit out of reach of children.
- The unit is not intended for usage by physically or mentally disabled persons (including children) or by persons lacking experience or knowledge if they are not under supervision of a person who is responsible for their safety or if they are not instructed by this person on the usage of the unit.
- Regularly check the integrity of the power cord.
- If the power cord is damaged, it should be replaced by the manufacturer, a maintenance service or by similar qualified personnel, to avoid danger.
- Do not repair the unit by yourself. Do not disassemble the unit by yourself; in case of any malfunction or if the unit is dropped, unplug it and apply to the service center.
- To avoid damages, transport the unit in original package only.
- Keep the unit in a dry cool place out of reach of children and disabled persons.

ATTENTION!

Do not allow children to play with polyethylene bags or packaging film. **Danger of suffocation!**

- The unit is not intended for usage by children.
- Do not leave children unattended to prevent using the unit as a toy.

THE UNIT IS INTENDED FOR HOUSEHOLD USE ONLY, DO NOT USE THE UNIT FOR COMMERCIAL OR LABORATORY PURPOSES.

BEFORE THE FIRST USE

After the unit's transportation or storage at negative temperature, unpack it and wait for 3 hours before using it.

- Use the humidifier at the room temperature from +10° C to +40°C and
- relative humidity less than 80%.
- Unpack the unit and remove all the packaging materials.
- Keep the original package.
- Read the safety measures and operating recommendations.
- Check the delivery set.
- Examine the unit for damages, in case of damage do not plug it into the mains.
- Make sure that the indicated specifications of the power supply voltage of the unit correspond to the specifications of your mains.

USING THE ULTRASONIC HUMIDIFIER

- Remove the nozzle (1), remove the water tank (2) from the unit body (6) (pic. 1).
- Turn over the water tank (2), turn the lid (3) counterclockwise and remove it (pic. 2).
- Fill the water tank (2) with the required amount of water (pic. 3).
- **Notes:** — if the tap water used is hard, use water cleaned with household filters or mix tap water with distilled water in proportion 1:1.

- Install the lid (3) on the water inlet (5) and thread it turning clockwise (pic. 4).
- Install the tank (2) filled with water on the unit body (6) (pic. 5).
- Wait till the process chamber (5) is filled with water.
- If you want to use the aromatization function, remove the container (8). Add some drops of water-soluble aromatic oil and install the container (8) back to its place (pic. 6).
- **Notes:**
 - use water-soluble aromatic oils only
 - if you are not going to use the aromatization function, remove the container (8), wash it with water, dry and install back to its place
- Insert the power plug into the mains socket, the button (7) « ⦿ » lighting will light up red.
- Switch the air humidifier on pressing the button (7) « ⦿ », the air humidifier will switch on and start operating at maximal «mist» release intensity. The button (7) « ⦿ » lighting will light up blue.
- Set the «mist» release intensity level by pressing repeatedly the button (7) « ⦿ ». At medium «mist» release intensity the button (7) « ⦿ » lighting will glow green, at minimal intensity — yellow.
- To switch the air humidifier off, press the button (7) « ⦿ » again, the air humidifier will go out and the button (7) « ⦿ » lighting will light up red.
- To switch the night operation mode, press and hold the button (7) « ⦿ » for 2 seconds, the inner lighting of the water tank (2) will light up and start radiating seven colors.

- If the water tank (2) is empty, the button (7) « Ⓞ » lighting will be flashing red.
- Remove the power plug from the mains socket.
- Fill the tank (2) with water, install it to its place and switch the unit on.
- After the operation switch the air humidifier off and unplug the power cord plug from the mains socket.

CLEANING AND MAINTENANCE

WARNING!

Always switch the Ultrasonic humidifier off and unplug it before maintenance works or cleaning.

- Hard water causes the appearance of mineral scale inside the process chamber (5), on the sprayer and in the water tank (2); mineral scale leads to improper operation of the humidifier.
 - It is recommended to clean the process chamber (5) and the sprayer weekly, and to change water in the water tank (2).
 - If you are not going to use the Ultrasonic humidifier for a long time:
 - pour the water out of the water tank (2) and the process chamber (5)
 - wash and clean the process chamber (5) and the sprayer
 - wash the water tank (2)
 - dry the unit thoroughly and take it away for storage.
- ## WEEKLY CARE
- Ceramic water filter (4) is permanent and it doesn't have to be replaced for a long period of time. It is recommended to remove the filter (4) every 7 days and wash it with warm tap water. After that install the filter (4) back to its place.
 - **Note:** — the ceramic filter (4) cannot clean the water from mineral deposits fully and it serves as additional means of cleaning of the water.
 - Once a week wash the water tank (2), the process chamber (5) and the sprayer with warm water and neutral detergent and rinse thoroughly with water.
 - Add some detergent drops on the sprayer and wait for several minutes. Remove the deposits from the sprayer surface with a brush (pic. 7).
 - **Notes:** — you can use scale removal substances for electric kettles as a cleaning agent for the process chamber (5) and the sprayer strictly following the instruction.
 - Clean the unit body (6) with a slightly damp cloth and then wipe the body (6) dry.
 - Do not immerse the unit body (6), the power cord and the power plug into water or other liquids. Provide that no liquid gets inside the unit body (6).
 - Do not use solvents or abrasives to clean the surface of the body (6) and the water tank (2).

STORAGE

- Clean the Ultrasonic humidifier before taking it away for storage, make sure that the Ultrasonic humidifier parts are dry, pack the Ultrasonic humidifier in the original package.
- Do not store the unit with remaining water in the tank (2) and the process chamber (5).
- Keep the Ultrasonic humidifier in a dry cool place out of reach of children and disabled persons.

TROUBLESHOOTING

Problem	Possible causes	Troubleshooting
The indicator doesn't light up, no mist release	No supply voltage or the mains socket is damaged.	Connect the unit to the mains. Plug another, known good appliance to the socket to make sure that the socket works properly.
The indicator is glowing red, no mist release.	The water tank is empty.	Fill the water tank with water.

Released mist has foreign smell.	First use of the unit.	Drain the water from the water tank and leave it open for several hours in a cool place.
	Stale water in the tank.	Unplug the unit, remove the water tank, pour out the water, wash the tank and fill it with clean water.
Low mist release intensity	Mineral scale on the sprayer.	Unplug the unit and clean the sprayer.

DELIVERY SET

1. Ultrasonic humidifier assembled — 1 pc.
2. Manual — 1 pc.

TECHNICAL SPECIFICATIONS

- Power supply: 220-240 V, ~50-60 Hz
- Rated input power: 22 W
- Water tank capacity: 3.0 l
- Water discharge: ≥ 200 ml/h
- Filter capacity: 3000 l

RECYCLING



To prevent possible damage to the environment or harm to the health of people by uncontrolled waste disposal, after expiration of the service life of the unit or the batteries (if included), do not discard them with usual household waste, but take the unit and the batteries to specialized stations for further recycling.

The waste generated during the disposal of the unit is subject to mandatory collection and consequent disposal in the prescribed manner.

For further information about recycling of this product apply to a local municipal administration, a disposal service or to the shop where you purchased this product.

The manufacturer reserves the right to change the appearance, design and specifications not affecting general operation principles of the unit, without prior notice.

3 yearsThe unit operating life is 3 years

The manufacturing date is specified in the serial number.

In case of any malfunctions promptly apply to the authorized service center.

ULTRASCHALLBEFEUCHTER BR4914

Hochfrequente Schwingungen des Strahlerzeugers zerschmettern Wasser in Feinstanteile von 1 bis 5 Mikrometer groß, kalter «Wasserdampf» vermischt sich gut mit der umgebenden Luft, indem er relative Luftfeuchtigkeit erhöht.

Das Behaglichkeitsniveau der relativen Raumluftfeuchtigkeit soll von 40% bis 60% betragen. Unzureichende Raumluftfeuchtigkeit besonders in der Heizungsperiode wirkt sich auf menschliche Gesundheit, Haustiere, Hauspflanzen und Möbelstücke negativ aus.

BESCHREIBUNG

1. Dampfablassdüse
2. Wasserbehälter
3. Wasserbehälterdeckel
4. Filter
5. Arbeitskammer mit Zerstäuber
6. Gehäuse
7. Taste für Ein-/Ausswitchen und Betriebswahl « Ⓞ »
8. Luftaromatisierungsbehälter

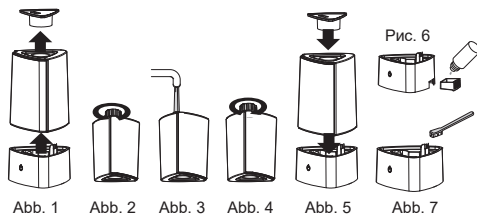
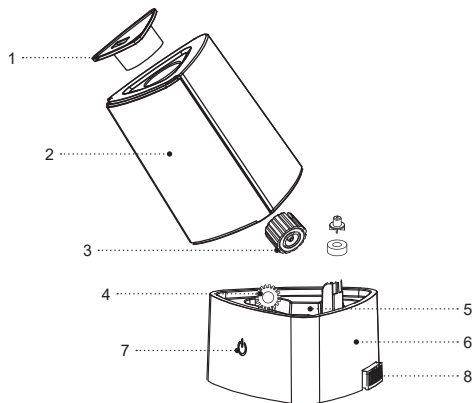


Abb. 1

Abb. 2

Abb. 3

Abb. 4

Abb. 5

Abb. 7

Рис. 6

SICHERHEITSHINWEISE UND BEDIENUNGSANLEITUNG

Bevor Sie den Ultraschall-Luftbefeuchter benutzen, lesen Sie die Bedienungsanleitung aufmerksam durch und bewahren Sie sie zum späteren Gebrauch auf.

- Benutzen Sie dieses Gerät bestimmungsmäßig und laut der Bedienungsanleitung.
- Nicht ordnungsgemäße Nutzung des Geräts kann zu seiner Störung führen, einen gesundheitlichen oder materiellen Schaden beim Nutzer hervorrufen, und ist kein Garantiefall.
- Vergewissern Sie sich, dass die auf dem Bezeichnungszettel angegebene Betriebsspannung und die Netzspannung übereinstimmen.
- Installieren und verwenden Sie den Ultraschallbefeuchter auf einer ebenen, trockenen und feuchtigkeitsbeständigen Oberfläche. Der Abstand zu den Wänden und anderen Möbel- und Interieurstücken soll nicht weniger als 30 cm betragen.
- Installieren Sie den Ultraschallbefeuchter nicht in der Nähe von Computern oder steuerungsempfindlicher Elektronik.
- Stellen Sie das Gerät nicht auf den Bodenbelägen mit langem Flor auf.
- Es ist nicht gestattet, den Ultraschallbefeuchter draußen zu benutzen.
- Es ist nicht empfohlen, das Gerät bei Gewitter zu benutzen.
- Schützen Sie das Gerät vor Stößen, Stürzen, Vibrationen und anderen mechanischen Einwirkungen.
- Lassen Sie das ans Stromnetz angeschlossene Gerät nie unbeaufsichtigt.
- Benutzen Sie das Gerät in direkter Nähe von Heizgeräten, Wärmequellen oder offenem Feuer nicht.
- Es ist verboten, das Gerät an den Orten, wo Sprays verwendet werden, sowie in der Nähe von leichtentzündbaren Flüssigkeiten, zu benutzen.
- Benutzen Sie das Gerät in der Nähe von Spülbecken, in Badezimmern und neben den Wasserbecken oder anderen mit Wasser gefüllten Behältern nicht.
- Falls das Gerät ins Wasser gefallen ist, ziehen Sie den Netzstecker aus der Steckdose sofort heraus, erst danach holen Sie das Gerät aus dem Wasser heraus.
- Achten Sie darauf, dass das Netzkabel heiße Oberflächen und scharfe Möbelkanten nicht berührt.
- Trennen Sie das Gerät nach dem Gebrauch oder vor der Reinigung vom Stromnetz ab. Wenn Sie das Gerät vom Stromnetz abtrennen, halten Sie den Netzstecker fest und ziehen Sie ihn aus der Steckdose vorsichtig heraus; ziehen Sie das Netzkabel nicht, da es zu seiner Beschädigung und einem Kurzschluss führen kann.

- Berühren Sie das Gerätegehäuse, das Netzkabel und den Netzstecker mit nassen Händen nicht.
- Benutzen Sie nur die mitgelieferten abnehmbaren Teile.
- Nutzen Sie Leitungswasser, das mit Haushaltswasserfiltern gereinigt worden ist, destilliertes oder abgekochtes Wasser, die Temperatur des Nutzwassers soll nicht +40°C überschreiten.
- Nutzen Sie kein kohlen säurehaltiges oder verschmutztes Wasser, es ist verboten, dem Wasserbehälter beliebige Parfümzusätze zuzusetzen.
- Schalten Sie das Gerät ohne aufgestellten Wasserbehälter und bei keinem Wasser im Behälter nicht ein.
- Schalten Sie den Ultraschallbefeuchter ab, sobald Wasser im Behälter zu Ende ist.
- Trennen Sie das Gerät vom Stromnetz vor dem Abnehmen des Wasserbehälters ab.
- Es ist nicht gestattet, den Ultraschallbefeuchter während des Betriebs zu decken.
- Sperren Sie die Luftlöcher am Gerätegehäuse nicht und achten Sie darauf, dass keine fremden Gegenstände darin gelangen.
- Tauchen Sie den Ultraschallbefeuchter, das Netzkabel oder den Netzstecker ins Wasser oder jegliche andere Flüssigkeiten nicht ein.
- Es ist verboten, während des Betriebes des Gerätes es zu verstellen oder zu kippen, es ist auch verboten, den Wasserbehälter abzunehmen.
- Schalten Sie das Gerät aus und trennen Sie es vom Stromnetz ab, gießen Sie Wasser aus dem Behälter und
- der Prozesskammer während der Reinigung oder wenn Sie keinen Ultraschallbefeuchter benutzen.
- Bevor Sie das Gerät in eine andere Stelle bringen, trennen Sie es vom Stromnetz ab, seien Sie beim Tragen des Gerätes besonders vorsichtig und halten Sie das Gehäuse mit beiden Händen.
- Reinigen Sie das Gerät regelmäßig.
- Aus Kindersicherheitsgründen lassen Sie Plastiktüten, die als Verpackung verwendet werden, nie ohne Aufsicht.

ACHTUNG!

Lassen Sie Kinder mit Plastiktüten oder Verpackungsfolien nicht spielen. **Erstickungsgefahr!**

- Das Gerät ist nicht für Kinder bestimmt.
- Beaufsichtigen Sie Kinder, damit sie das Gerät als Spielzeug nicht benutzen.
- Lassen Sie Kinder die Arbeitsfläche, das Gerätegehäuse, das Netzkabel oder den Netzstecker während des Gerätebetriebs nicht berühren.
- Besondere Vorsichtsmaßnahmen sind in den Fällen angesagt, wenn sich Kinder oder behinderte

- Personen während der Nutzung des Geräts in der Nähe aufhalten.
- Während des Betriebs und der Pausen zwischen den Betriebszyklen stellen Sie das Gerät an einem für Kinder unzugänglichen Ort auf.
 - Dieses Gerät ist für Personen (darunter Kinder) mit Körper-, Nerven- und Geistesstörungen oder Personen ohne ausreichende Erfahrung und Kenntnisse nicht geeignet, wenn sie sich unter Aufsicht der Person, die für ihre Sicherheit verantwortlich ist, nicht befinden oder entsprechende Anweisungen über die Nutzung des Geräts nicht bekommen haben.
 - Prüfen Sie die Ganzheit der Netzkabelisolierung periodisch.
 - Wenn das Netzkabel beschädigt ist, soll es vom Hersteller, Kundendienst oder von ähnlich qualifiziertem Personal ersetzt werden, um Gefahren zu vermeiden.
 - Es ist nicht gestattet, das Gerät selbständig zu reparieren. Es ist nicht gestattet, das Gerät selbständig auseinanderzunehmen; bei der Feststellung jeglicher Beschädigungen, sowie im Sturzfall, trennen Sie das Gerät vom Stromnetz ab und wenden Sie sich an einen Kundendienst.
 - Um Beschädigungen zu vermeiden, transportieren Sie das Gerät nur in der Fabrikverpackung.

- Bewahren Sie das Gerät an einem trockenen, kühlen und für Kinder und behinderte Personen unzugänglichen Ort auf.

DAS GERÄT IST NUR FÜR DEN GEBRAUCH IM HAUSHALT GEEIGNET, ES IST VERBOTEN, DAS GERÄT ZU GESCHÄFTS- ODER LABORZWECKEN ZU BENUTZEN.

VOR DER ERSTEN NUTZUNG

Packen Sie das Gerät aus und warten Sie 3 Stunden, bevor Sie es bei einer negativen Temperatur transportieren oder bewahren.

- Benutzen Sie den Ultraschallbefeuchter bei der Raumtemperatur von +10°C bis +40°C und
- bei relativer Feuchtigkeit weniger als 80%.
- Packen Sie das Gerät aus und entfernen Sie alle Verpackungsmaterialien.
- Prüfen Sie die Komplettheit.
- Bewahren Sie die Originalverpackung auf.
- Lesen Sie die Sicherheitsmaßnahmen und die Bedienungsempfehlungen durch.
- Prüfen Sie das Gerät auf Beschädigungen; wenn es beschädigt ist, schließen Sie es ans Stromnetz nicht an.
- Vergewissern Sie sich, dass die angegebenen Parameter der Geräteversorgungsspannung und die Stromnetzparameter übereinstimmen.

EINSETZEN DES ULTRASCHALLBEFEUCHTERS

- Nehmen Sie die Austrittsöffnung (1) ab, nehmen Sie den Behälter (2) vom Gehäuse des Gerätes (6) ab (Abb. 1).
 - Drehen Sie den Behälter (2) um, drehen Sie den Deckel (3) entgegen dem Uhrzeigersinn und entfernen Sie ihn (Abb. 2).
 - Füllen Sie den Behälter (2) mit nötiger Wassermenge (Abb. 3).
 - **Anmerkung:** — falls das Leitungswasser hart ist, benutzen Sie Wasser, das mit Hausfiltern gereinigt ist, oder mischen Sie Leitungswasser mit destilliertem Wasser im Verhältnis 1:1.
 - Stellen Sie den Deckel (3) auf die Wassereinfüllöffnung (5) und drehen Sie ihn laut Gewinde zu, indem Sie ihn im Uhrzeigersinn drehen (Abb. 4).
 - Stellen Sie den mit Wasser gefüllten Behälter (2) aufs Gerätegehäuse (6) auf (Abb. 5).
 - Warten Sie einige Zeit ab, bis die Arbeitskammer (5) mit Wasser gefüllt ist.
 - Wenn Sie die Funktion der Beduftung benutzen wollen, nehmen Sie den Container (8) aus. Träufeln Sie einige Tropfen wasserlösliches aromatisches Öl und stellen Sie den Container (8) zurück auf (Abb. 6).
- **Anmerkungen:**
 - benutzen Sie nur die wasserlöslichen Aromaöle
 - wenn Sie es nicht planen, die Funktion der Beduftung zu benutzen, nehmen Sie den Container (8) aus, spülen Sie ihn mit Wasser und stellen Sie ihn zurück auf.
 - Stecken Sie den Netzstecker in die Steckdose ein, dabei leuchtet die Tastenbeleuchtung (7) « ϕ » rot.
 - Schalten Sie den Luftbefeuchter ein, indem Sie die Taste (7) « ϕ » betätigen, der Luftbefeuchter wird dabei eingeschaltet werden und mit maximal intensivem Dampfaustritt arbeiten, die Tastenbeleuchtung (7) « ϕ » wird blau leuchten.
 - Stellen Sie die Intensität des Dampfaustrittes durch erneutes Drücken der Taste (7) « ϕ » ein. Beim Mitteldampfaustritt wird die Tastenbeleuchtung (7) « ϕ » grün, bei Minimalintensität jeweils gelb leuchten.
 - Um den Luftbefeuchter auszuschalten, betätigen Sie die Taste (7) « ϕ » noch einmal, der Luftbefeuchter wird ausgeschaltet werden, die Tastenbeleuchtung (7) « ϕ » wird rot leuchten.
 - Um den Nachtbetrieb einzuschalten, betätigen und halten Sie die Taste (7) « ϕ » während 2 Sekunden, dabei wird die innere Beleuchtung des Wasserbehälters (2) eingeschaltet werden, die Beleuchtung wird in sieben Farben fließend schillern.

- Wenn der Wasserbehälter (2) leer ist, leuchtet die Tastenbeleuchtung (7) « Ⓞ » rot.
- Ziehen Sie den Netzstecker aus der Steckdose heraus.
- Füllen Sie den Wasserbehälter (2) mit Wasser, stellen Sie ihn zurück auf und schalten Sie das Gerät ein.
- Schalten Sie den Luftbefeuchter nach dem Betrieb aus und ziehen Sie den Netzstecker aus der Steckdose heraus.

PFLEGE UND REINIGUNG

WARNUNG!

Schalten Sie den Ultraschallbefeuchter aus und trennen Sie ihn immer vor der Wartung oder Reinigung vom Stromnetz ab.

- Hartes Wasser verursacht das Erscheinen von Mineralablagerungen in der Arbeitskammer (5), am «Zerstäuber» und im Wasserbehälter (2), die Mineralablagerungen führen zur Verschlechterung der Effektivität des Betriebes des Ultraschallbefeuchters.
- Es wird empfohlen, die Arbeitskammer (5), den «Zerstäuber» wöchentlich zu reinigen und das Wasser im Behälter (2) zu erneuern.
- Wenn Sie den Ultraschallbefeuchter längere Zeit nicht benutzen werden:

- gießen Sie das Wasser aus dem Behälter (2) und der Arbeitskammer (5) ab
- spülen und reinigen Sie die Arbeitskammer (5) und den «Zerstäuber»
- spülen Sie den Behälter (2)
- trocknen Sie das Gerät gründlich und lagern Sie es ein.

WÖCHENTLICHE PFLEGE

- Keramischer Wasserfilter (4) ist stationär und braucht über einen langen Zeitraum keinen Ersatz. Es wird empfohlen, den Filter (4) alle 7 Tage abzumontieren und ihn mit warmem Leitungswasser durchzuwaschen, stellen Sie danach den Filter (4) zurück.
- **Anmerkung:** — der Keramikfilter (4) ist nicht fähig, Wasser von der Entstehung von Mineralablagerungen völlig zu reinigen, und dient als zusätzliches Reinigungsmittel für Wasser.
- Spülen Sie den Wasserbehälter (2), die Arbeitskammer (5) und den «Zerstäuber» mit warmem Wasser mit einem Feinwaschmittel einmal wöchentlich, spülen Sie sie danach mit Wasser sorgfältig ab.
- Träufeln Sie einige Tropfen Reinigungsmittel auf den «Zerstäuber» und warten Sie einige Minuten. Entfernen Sie den Belag von der Oberfläche des «Zerstäubers» mit der Bürste (Abb. 7).

- **Anmerkung:** -um die Arbeitskammer (5) und den «Zerstäuber» zu reinigen, kann ein Entkalkungsmittel für Wasserkocher benutzt werden. Befolgen Sie dabei die Anweisungen für dieses Mittel.
- Wischen Sie das Gerätegehäuse (6) mit einem leicht angefeuchteten Tuch, trocknen Sie danach das Gehäuse (6) ab.
- Es ist nicht gestattet, das Gehäuse (6), das Netzkabel oder den Netzstecker ins Wasser oder jegliche andere Flüssigkeiten einzutauchen. Achten Sie darauf, dass die Flüssigkeit ins Gehäuse (6) nicht eindringt.
- Es ist nicht gestattet, Abrasiv- und Lösungsmittel zur Reinigung der Oberfläche des Gehäuses (6) und des Wasserbehälters (2) zu benutzen.

AUFBEWAHRUNG

- Bevor Sie den Ultraschallbefeuchter zur Aufbewahrung stellen, reinigen Sie ihn, vergewissern Sie sich, dass die Teile des Befeuchters trocken sind, packen Sie den Befeuchter in die Originalverpackung.
- Bewahren Sie das Gerät mit Wasserresten im Behälter (2) und in der Arbeitskammer (5) nicht auf.
- Bewahren Sie das Gerät an einem trockenen, kühlen und für Kinder und behinderte Personen unzugänglichen Ort auf.

MÖGLICHE STÖRUNGEN UND IHRE BESEITIGUNG

Störung	Mögliche Ursachen	Störungsbeseitigung
Die Kontrolleuchte leuchtet nicht, es gibt keinen Dampfablass.	Nennspannung fehlt oder die elektrische Steckdose ist beschädigt.	Schließen Sie das Gerät ans Stromnetz an. Schließen Sie ein anderes funktionierendes Gerät ans Stromnetz an, um sich über die Funktionstüchtigkeit der Steckdose zu vergewissern.
Die Betriebskontrolleuchte leuchtet rot, es gibt keinen Dampfablass.	Es gibt kein Wasser im Behälter.	Gießen Sie Wasser in den Wasserbehälter ein.
Austrittsdampf hat einen Fremdgeruch.	Erste Gerätenutzung.	Gießen Sie Wasser aus dem Behälter ab und lassen Sie ihn an einem kühlen Ort einige Stunden lang offen stehen.
	Das Wasser wurde im Behälter schon längst nicht erneuert.	Trennen Sie das Gerät vom Stromnetz ab, nehmen Sie den Behälter ab, gießen Sie Wasser ab, waschen Sie den Behälter und gießen Sie sauberes Wasser ein.

Schwache Dampfblasintensität	Mineralablagerungen am «Zerstäuber».	Trennen Sie das Gerät vom Stromnetz ab und reinigen Sie den «Zerstäuber».
------------------------------	--------------------------------------	---

LIEFERUMFANG

1. Ultraschallbefeuchter, zusammengebaut — 1 St.
2. Bedienungsanleitung — 1 St.

TECHNISCHE EIGENSCHAFTEN

- Stromversorgung: 220-240 V, ~50-60 Hz
- Nennleistungsaufnahme: 22 W
- Fassungsvermögen des Wasserbehälters: 3.0 l
- Wasserverbrauch: ≥ 200 ml/Std
- Filterstandzeit: 3000 l

ENTSORGUNG



Um möglichen Schaden für die Umwelt oder die menschliche Gesundheit durch unkontrollierte Abfallentsorgung zu vermeiden, werfen Sie das Gerät und die Batterien (falls mitgeliefert) nach

Beendigung ihrer Nutzungsdauer zusammen mit gewöhnlichen Haushaltsabfällen nicht weg, geben Sie das Gerät und die Batterien in die Spezialpunkte für weitere Entsorgung über.

Die bei der Entsorgung der Erzeugnisse entstehenden Abfälle sind unbedingt zu sammeln und weiter ordnungsmäßig zu entsorgen.

Mehrere Information zur Entsorgung dieses Produkts erhalten Sie bei Ihrer lokalen Stadtverwaltung, einem Abfallentsorgungsdienst oder beim Geschäft, wo Sie dieses Produkt gekauft haben.

Der Hersteller behält sich das Recht vor, das Design, die Konstruktion und die das gemeine Gerätebetriebsprinzip nicht beeinflussende technische Eigenschaften ohne Vorbenachrichtigung zu verändern.

Nutzungsdauer des Geräts beträgt 3 Jahre

Das Herstellungsdatum ist in der Fabrikationsnummer angeben.

Bei Störungsfeststellung wenden Sie sich baldigst an einen autorisierten Kundendienst.

RU

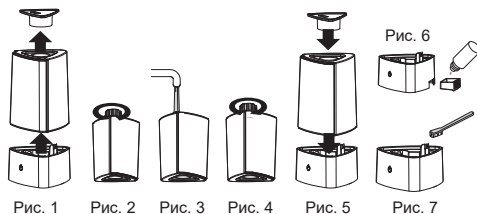
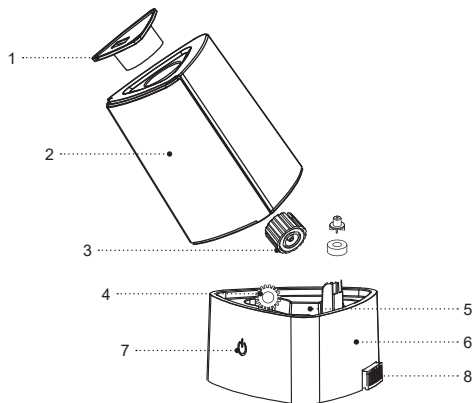
УЛЬТРАЗВУКОВОЙ УВЛАЖНИТЕЛЬ BR4914

Ультразвуковой увлажнитель воздуха — прибор, предназначен для повышения относительной влажности воздуха в помещении. Высокочастотные колебания излучателя разбивают воду на мельчайшие частицы величиной от 1 до 5 микрон, холодный водяной «пар» хорошо смешивается с окружающим воздухом, повышая относительную влажность воздуха.

Комфортный уровень относительной влажности воздуха в помещениях должен быть от 40% до 60%. Недостаточная влажность воздуха в помещении, особенно в отопительный сезон, отрицательно сказывается на здоровье человека, домашних животных, растениях и предметах мебели.

ОПИСАНИЕ

1. Сопло выхода «пара»
2. Резервуар для воды
3. Крышка резервуара для воды
4. Фильтр
5. Рабочая камера с «распылителем»
6. Корпус
7. Кнопка включения/выключения/выбора режимов работы « ϕ »
8. Контейнер для ароматизации воздуха



МЕРЫ БЕЗОПАСНОСТИ И РЕКОМЕНДАЦИИ ПО ЭКСПЛУАТАЦИИ

Перед использованием ультразвукового увлажнителя воздуха внимательно ознакомьтесь с руководством по эксплуатации, после прочтения, сохраните его для использования в будущем.

- Используйте устройство только по его прямому назначению, как изложено в данной инструкции.
- Неправильное обращение с устройством может привести к его поломке, причинению вреда пользователю или его имуществу и не является гарантийным случаем.
- Убедитесь, что рабочее напряжение устройства, указанное на этикетке, соответствует напряжению электросети.
- Устанавливайте и используйте Ультразвуковой увлажнитель на ровной, сухой и влагоустойчивой поверхности. Расстояние до стен, других предметов мебели и интерьера должно быть не менее 30 см.
- Не устанавливайте Ультразвуковой увлажнитель вблизи от компьютеров или чувствительной электронной техники.
- Не устанавливайте устройство на напольные покрытия с длинным ворсом.
- Запрещается использовать Ультразвуковой увлажнитель вне помещений.
- Не рекомендуется использовать устройство во время грозы.
- Оберегайте устройство от ударов, падений, вибраций и иных механических воздействий.
- Не оставляйте устройство, включённое в электрическую электросеть, без присмотра.
- Не используйте устройство в непосредственной близости от нагревательных приборов, источников тепла или открытого пламени.
- Запрещается использовать устройство в местах, где используются или распыляются аэрозоли, а также вблизи от легковоспламеняющихся жидкостей.
- Не используйте устройство вблизи от кухонной раковины, в ванных комнатах, около бассейнов или других ёмкостей, наполненных водой.
- Если устройство упало в воду, немедленно выньте вилку шнура питания из электрической розетки, и только после этого можно достать устройство из воды.
- Не допускайте, чтобы шнур питания касался горячих поверхностей и острых кромок мебели.
- Отключайте устройство от электросети после использования или перед чисткой. При отключении устройства от электросети держитесь за вилку шнура питания и аккуратно выньте её из электрической розетки, не тяните за шнур питания — это может привести к его повреждению и вызвать короткое замыкание.
- Не прикасайтесь к корпусу устройства, к шнуру питания и к вилке шнура питания мокрыми руками.

- Используйте только те съёмные детали, которые входят в комплект поставки.
- Используйте водопроводную воду, прошедшую очистку бытовыми фильтрами для воды, дистиллированную или кипячённую воду, температура используемой воды не должна превышать +40°C.
- Не используйте газированную или загрязнённую воду, запрещается добавлять в резервуар для воды любые парфюмерные добавки.
- Не включайте устройство без установленного резервуара для воды и при отсутствии воды в резервуаре.
- Отключайте увлажнитель воздуха, как только в резервуаре закончится вода.
- Отключайте устройство от электросети перед снятием резервуара для воды.
- Не накрывайте Ультразвуковой увлажнитель во время его работы.
- Не закрывайте воздушные отверстия на корпусе устройства и не допускайте попадания в них посторонних предметов.
- Не погружайте увлажнитель воздуха, шнур питания либо вилку шнура питания в воду или любые другие жидкости.
- Запрещается во время работы устройства перемещать или наклонять его, также запрещается снимать резервуар для воды.
- Выключайте устройство и отключайте его от электросети, выливайте воду из резервуара и

- рабочей камеры во время чистки или если вы не пользуетесь увлажнителем воздуха.
- Прежде чем перенести устройство в другое место, отключите его от электросети, при переноске устройства соблюдайте особую осторожность и держите его обеими руками за корпус.
- Регулярно проводите чистку устройства.
- Из соображений безопасности не оставляйте полиэтиленовые пакеты, используемые в качестве упаковки, без присмотра и в местах доступных для детей.

ВНИМАНИЕ!

Не разрешайте детям играть с полиэтиленовыми пакетами или упаковочной плёнкой. **Опасность удушьа!**

- Устройство не предназначено для использования детьми.
- Осуществляйте надзор за детьми, чтобы не допустить использования устройства в качестве игрушки.
- Не разрешайте детям прикасаться к рабочей поверхности, к корпусу устройства, к шнуру питания или к вилке шнура питания во время работы устройства.
- Будьте особенно внимательны, если поблизости от работающего устройства находятся дети или лица с ограниченными возможностями.

- Во время работы и в перерывах между рабочими циклами размещайте устройство в местах, недоступных для детей.
- Прибор не предназначен для использования лицами (включая детей) с пониженными физическими, сенсорными, психическими или умственными способностями, или при отсутствии у них опыта или знаний, если они не находятся под контролем или не проинструктированы лицом, ответственным за их безопасность, об использовании прибора.
- Периодически проверяйте целостность шнура питания.
- При повреждении шнура питания его замену, во избежание опасности, должны производить изготовитель, сервисная служба или подобный квалифицированный персонал.
- Запрещается самостоятельно ремонтировать устройство. Не разбирайте устройство самостоятельно, при возникновении любых неисправностей, а также после падения устройства отключите его от электросети и обратитесь сервисный центр.
- Во избежание повреждений перевозите устройство в заводской упаковке.
- Храните устройство в сухом прохладном месте, недоступном для детей и людей с ограниченными возможностями.

УСТРОЙСТВО ПРЕДНАЗНАЧЕНО ТОЛЬКО ДЛЯ БЫТОВОГО ИСПОЛЬЗОВАНИЯ, ЗАПРЕЩАЕТСЯ ИСПОЛЬЗОВАТЬ УСТРОЙСТВО В КОММЕРЧЕСКИХ ИЛИ ЛАБОРАТОРНЫХ ЦЕЛЯХ.

ПЕРЕД ПЕРВЫМ ИСПОЛЬЗОВАНИЕМ

После транспортировки или хранения устройства при отрицательной температуре, распакуйте его и подождите 3 часа перед использованием.

- Используйте увлажнитель при температуре в помещении от +10°C до +40°C и относительной влажности менее 80%.
- Распакуйте устройство и удалите все упаковочные материалы.
- Сохраните заводскую упаковку.
- Ознакомьтесь с мерами безопасности и рекомендациями по эксплуатации.
- Проверьте комплектацию.
- Осмотрите устройство на наличие повреждений при наличии повреждений не включайте его в электрическую сеть.
- Убедитесь, что указанные параметры напряжения питания устройства, соответствуют параметрам электрической сети.

ИСПОЛЬЗОВАНИЕ УВЛАЖНИТЕЛЯ ВОЗДУХА

- Снимите сопло (1), снимите резервуар (2) с корпуса устройства (6) (рис. 1).
- Переверните резервуар (2), поворачивайте крышку (3) против часовой стрелки и снимите её (рис. 2).
- Наполните резервуар (2) необходимым количеством воды (рис. 3).
- **Примечание:** — если водопроводная вода «жесткая», используйте воду, очищенную бытовыми фильтрами или смешивать водопроводную воду с дистиллированной водой в соотношении 1:1.
- Установите крышку (3) на отверстие для заливки воды и закрутите её по резьбе, поворачивая по часовой стрелке (рис. 4).
- Установите наполненный водой резервуар (2) на корпус устройства (6) (рис. 5).
- Подождите некоторое время, пока рабочая камера (5) заполнится водой.
- Если вы хотите использовать функцию ароматизации, выньте контейнер (8). Капните несколько капель водорастворимого ароматического масла и установите контейнер (8) на место (рис. 6).
- **Примечания:**
 - используйте только водорастворимые ароматические масла
 - если вы не планируете использовать функцию ароматизации, выньте контейнер (8), промойте его водой, просушите и установите на место
- Вставьте вилку шнура питания в электрическую розетку, при этом подсветка кнопки (7) « Φ » загорится красным цветом.
- Включите увлажнитель, нажав кнопку (7) « Φ », при этом увлажнитель включится, и будет работать на максимальной интенсивности выхода «пара», подсветка кнопки (7) « Φ » загорится синим цветом.
- Установите интенсивность выхода «пара» повторными нажатиями на кнопку (7) « Φ ». При средней интенсивности выхода «пара» подсветка кнопки (7) « Φ » будет светиться зелёным цветом, при минимальной интенсивности — жёлтым цветом.
- Для выключения увлажнителя, ещё раз нажмите кнопку (7) « Φ », увлажнитель выключится, подсветка кнопки (7) « Φ » загорится красным цветом.
- Для включения ночного режима работы, нажмите и удерживайте в течение 2 секунд кнопку (7) « Φ », при этом включится внутренняя подсветка резервуара для воды (2), подсветка будет плавно переливаться семью цветами.
- При окончании воды в резервуаре (2), подсветка кнопки (7) « Φ » будет мигать красным цветом.
- Выньте вилку шнура питания из электрической розетки.
- Наполните резервуар (2) водой, установите его на место и включите устройство.

- По окончании работы выключите увлажнитель и выньте вилку шнура питания из электрической розетки.

УХОД И ЧИСТКА

ПРЕДУПРЕЖДЕНИЕ!

Всегда выключайте увлажнитель и отключайте его от электросети перед обслуживанием или чисткой.

- Жесткая вода вызывает появление минеральных отложений в рабочей камере (5), на «распылителе» и в резервуаре для воды (2), минеральные отложения приводят к ухудшению эффективности работы увлажнителя воздуха.
- Рекомендуется еженедельно очищать рабочую камеру (5), «распылитель» и менять воду в резервуаре (2).
- Если вы не будете использовать Ультразвуковой увлажнитель в течение длительного времени:
 - слейте воду из резервуара (2) и рабочей камеры (5)
 - промойте и очистите рабочую камеру (5) и «распылитель»
 - промойте резервуар (2)
 - тщательно просушите и уберите устройство на хранение.

ЕЖЕНЕДЕЛЬНЫЙ УХОД

- Керамический фильтр для воды (4) является постоянным, и не нуждается в замене в течение длительного периода времени. Рекомендуется каждые 7 дней снимать фильтр (4) и промывать его тёплой водопроводной водой, после этого установите фильтр (4) на место.
- **Примечание:** — керамический фильтр (4) не способен полностью очистить воду от появления минеральных отложений, и служит дополнительным средством для очистки воды.
- Раз в неделю промывайте резервуар для воды (2), рабочую камеру (5) и «распылитель» тёплой водой с нейтральным моющим средством, после этого тщательно сполосните водой.
- Капните несколько капель очищающего средства на «распылитель» и подождите несколько минут. Используя щеточку, удалите налет с поверхности «распылителя» (рис. 7).
- **Примечание:** — для очистки рабочей камеры (5) и «распылителя» можно использовать средство для удаления накипи в электрических чайниках, строго придерживаясь инструкции к этому средству.
- Протрите корпус (6) слегка влажной тканью, после чего протрите корпус (6) насухо.
- Запрещается погружать корпус (6), шнур питания и вилку шнура питания в воду или любые другие жидкости. Не допускайте попадания жидкости внутрь корпуса (6).

- Запрещается использовать для чистки поверхности корпуса (6) и резервуара для воды (2) растворители или абразивные чистящие средства.

ХРАНЕНИЕ

- Прежде, чем убрать Ультразвуковой увлажнитель на хранение, проведите чистку увлажнителя, убедитесь, что детали увлажнителя сухие, уберите увлажнитель в заводскую упаковку.
- Не храните устройство с остатками воды в резервуаре (2) и в рабочей камере (5).
- Храните увлажнитель в сухом, прохладном месте, недоступном для детей и людей с ограниченными возможностями.

ВОЗМОЖНЫЕ НЕИСПРАВНОСТИ И СПОСОБЫ ИХ УСТРАНЕНИЯ

Неисправность	Возможные причины	Устранение неисправностей
Не светится индикатор, нет выхода «пара».	Отсутствует напряжение питания или неисправна электрическая розетка.	Включите устройство в электрическую сеть. Включите в электрическую розетку другое, заведомо исправное устройство, чтобы убедиться в работоспособности розетки.

Индикатор светится красным цветом, нет выхода «пара».	В резервуаре нет воды.	Налейте воду в резервуар.
Выходящий «пар» имеет посторонний запах.	Первое использование устройства.	Слейте воду из резервуара и оставьте его открытым на несколько часов в прохладном месте.
	Вода давно не менялась в резервуаре.	Отключите устройство от электросети, снимите резервуар, слейте воду, промойте резервуар и залейте чистую воду.
Малая интенсивность выхода «пара»	Минеральные отложения на «распылителе».	Отключите устройство от электросети и произведите чистку «распылителя».

КОМПЛЕКТ ПОСТАВКИ

1. Увлажнитель в сборе — 1 шт.
2. Инструкция — 1 шт.

ТЕХНИЧЕСКИЕ ХАРАКТЕРИСТИКИ

- Электропитание: 220-240 В, ~50-60 Гц
- Номинальная потребляемая мощность: 22 Вт
- Емкость резервуара для воды: 3,0 л
- Расход воды: ≥ 200 мл/ч
- Ресурс фильтра: 3000 л

УТИЛИЗАЦИЯ



Чтобы предотвратить возможный вред окружающей среде или здоровью людей от неконтролируемой утилизации отходов, после окончания срока службы устройства или элементов питания (если входят в комплект), не выбрасывайте их вместе с обычными бытовыми отходами, передайте прибор и элементы питания в специализированные пункты для дальнейшей утилизации.

Отходы, образующиеся при утилизации изделий, подлежат обязательному сбору с последующей утилизацией в установленном порядке.

Для получения дополнительной информации об утилизации данного продукта обратитесь в местный муниципалитет, службу утилизации бытовых отходов или в магазин, где Вы приобрели данный продукт.

Производитель сохраняет за собой право изменять дизайн, конструкцию и технические характеристики, не влияющие на общие принципы работы устройства, без предварительного уведомления.

Срок службы устройства — 3 года

Дата производства указана в серийном номере.

В случае обнаружения каких-либо неисправностей необходимо обратиться в авторизованный сервисный центр.

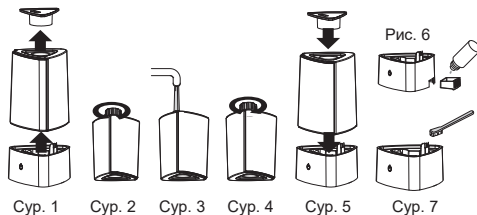
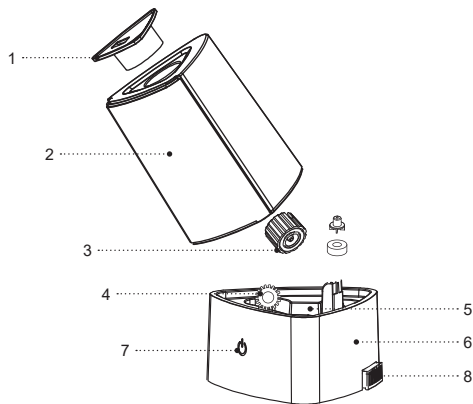
УЛЬТРАДЫБЫСТЫҚ ЫЛҒАЛДАҒЫШ BR4914

Сәуле шығарғыштың жоғары жиіліктегі тербелістері суды 1-ден 5 микронға дейінгі мөлшерлі кішкене бөлшектерге бөледі, ауаның салыстырмалы ылғалдылығын арттырып, суық су «буы» қоршаған ауамен жақсы араласады.

Үй-жайлардағы ауаның салыстырмалы ылғалдылығының қолайлы деңгейі 40% — дан 60% — ға дейін болуы тиіс. Үй-жайлардағы ылғалдылықтың жетіспеушілігі, әсіресе жылу беру мерзімінде, адамның денсаулығына, үй жануарларына, өсімдіктерге және жиһаз заттарына өзінкі кері әсерін тигізеді.

СИПАТТАМАСЫ

1. «Бу» шығаруға арналған шүмек
2. Суға арналған суқойма
3. Суға арналған суқойманың қақпағы
4. Сүзгі
5. «Бүріккіші» бар жұмыс камерасы
6. Корпусы
7. Қосу/өшіру/жұмыс режимдерін таңдау батырмасы « \odot »
8. Ауаны хош иістендіруге арналған контейнер



ҚАУІПСІЗДІК ШАРАЛАРЫ ЖӘНЕ ПАЙДАЛАНУ БОЙЫНША НҰСҚАУЛЫҚ

Ультрадыбыстық ауа ылғалдағышты пайдалану алдында пайдалануға беру жөніндегі нұсқаулықпен жіті танысыңыз, оқығаннан кейін, болашақта пайдалану үшін сақтап қойыңыз.

- Құрылғыны осы нұсқаулықта баяндалғандай оның тікелей мақсаты бойынша ғана пайдаланыңыз.
- Құрылғыны дұрыс қолданбау оның бұзылуына, және пайдаланушыға немесе оның мүлкіне зиян келтіруге әкеп соғуы мүмкін және кепілдік жағдайы болып табылмайды.
- Заттаңбада көрсетілген құрылғының жұмыс кернеуі электр желісінің кернеуіне сәйкес екеніне көз жеткізіңіз.
- Ультрадыбыстық ылғалдағыш тегіс, құрғақ және ылғалға төзімді бетке орналастырыңыз және пайдаланыңыз. Қабырға, жиһаздың және интерьердің басқа заттарының арақашықтығы 30 см кем болмау керек.
- Ультрадыбыстық ылғалдағыш компьютерге немесе сезімтал электрондық жабдыққа жақын жерде орналастырмаңыз.
- Құрылғыны талшығы ұзын еден төсеніштеріне орнатпаңыз.
- Ультрадыбыстық ылғалдағыш үй-жайдан тыс жерде пайдалануға тыйым салынады.
- Найзағай кезінде құрылғыны пайдалану ұсынылмайды.
- Құрылғыны соққыдан, құлаудан, дірілден және басқа да механикалық әсерлерден сақтаңыз.
- Электр желіге қосылған құрылғыны қараусыз қалдырмаңыз.
- Құрылғыны жылу көздерінің, жылыту аспаптарының немесе ашық оттың тікелей жанында пайдаланбаңыз.
- Құрылғыны аэрозольдар пайдаланылатын немесе тозаңдататын жерлерде, сондай-ақ тез тұтанатын сұйықтықтарға жақын жерлерде пайдалануға тыйым салынады.
- Құрылғыны ас үй раковинасына жақын, жуынатын бөлмеде, бассейндер немесе басқа да су толтырылған сыйымдылықтарға жақын жерде пайдаланбаңыз.
- Егер құрылғы суға құлап кетсе, дереу желі бауының ашасын электр розеткасынан суырыңыз, осыдан кейін ғана құрылғыны судан алып шығуға болады.
- Желі бауы ыстық беттерге және жиһаздың өткір жиектеріне тиюіне жол бермеңіз.
- Құрылғыны пайдаланып болғаннан кейін немесе тазалау алдында электр желісінен ажыратыңыз. Құрылғыны электр желісінен ажыратқан кезде тек желі бауының ашасынан ұстаңыз және оны электр розеткасынан абайлап шығарыңыз, желі бауынан

тартпаңыз — бұл оның зақымдануына әкеліп, қысқа тұйықталуын тудыруы мүмкін.

- Құрылғы корпусын, желі бауын және желі бауының ашасын су қолмен ұстамаңыз.
- Жеткізілім жиынтығына енетін алынбалы бөлшектерді ғана пайдаланыңыз.
- Суға арналған тұрмыстық сүзгілермен тазартудан өткен су құбыры суын, дистилляцияланған немесе қайнаған суды пайдаланыңыз, пайдаланылатын судың температурасы +40°C аспауы тиіс.
- Газдалған немесе ластанған суды пайдаланбаңыз, суқоймаға кез келген парфюмерлік қоспаларды қосуға тыйым салынады.
- Құрылғыны суға арналған суқоймасыз және суқоймада су болмаған жағдайда қоспаңыз.
- Суқоймада су біткеннен соң, бірден ауа ылғалдағышты өшіріңіз.
- Суға арналған суқойманы шығарар алдында құрылғыны электр желісінен ажыратыңыз.
- Ауа ылғалдағыш жұмыс істеп тұрған кезде оның үстін жаппаңыз.
- Құрылғы корпусында бар саңылауларды жаппаңыз және оларға бөтен заттардың түсуіне жол бермеңіз.
- Ультрадыбыстық ылғалдағышн, желі бауын немесе желі бауының ашасын суға немесе басқа кез келген сұйықтықтарға батырмаңыз.
- Құрылғы жұмыс істеп тұрған кезде оны жылжытуға немесе еңкейтуге тыйым салынады, сондай-ақ

суға арналған суқойманы шешіп алуға тыйым салынады.

- Тазалау кезінде немесе егер сіз ауа ылғалдағышты пайдаланбасаңыз құрылғыны сөндіріңіз және оны желіден ажыратыңыз, суқоймадан және жұмыс камерасынан суды төгіңіз.
- Құрылғыны басқа жерге жылжытардың алдында, оны электр желісінен ажыратыңыз, құрылғыны тасымалдаған кезде абайлық сақтаңыз және оны екі қолыңызбен корпусынан ұстаңыз.
- Құрылғыны мезгілімен тазалап тұрыңыз.
- Балалардың қауіпсіздігі үшін қаптама ретінде пайдаланылатын, полиэтилен пакеттерді қадағалаусыз қалдырмаңыз.

НАЗАР АУДАРЫҢЫЗ!

Балаларға полиэтилен пакеттерімен немесе қаптама үлдірімен ойнауға рұқсат етпеңіз. **Тұншығу қаупі!**

- Құрылғы балалардың пайдалануына арналмаған.
- Құрылғыны ойыншық ретінде пайдалануын болдырмау үшін, балаларды қадағалаңыз.
- Балаларға құрылғының жұмыс кезінде жұмыс бетіне, құрылғының корпусына, желі бауына немесе желі бауының ашасына қол тигізуге рұқсат бермеңіз.

- Егер жұмыс істеп тұрған құралдың маңында балалар немесе мүмкіндіктері шектеулі адамдар жүрген болса, онда ерекше мұқият болыңыз.
- Жұмыс істеу уақытында және жұмыс циклдері арасындағы үзілістерде құрылғыны балалардың қолы жетпейтін жерде орналастырыңыз.
- Дене, жүйке немесе сана қабілеттері төмендетілген тұлғалардың (балаларды қоса) немесе олардың тәжірибесі немесе білімі болмаса, егер олар бақыланбаса немесе олардың қауіпсіздігі үшін жауапты тұлға аспапты пайдалану туралы нұсқаулық бермесе, аспап олардың пайдалануына арналмаған.
- Желі бауының бүтіндігін мерзім сайын тексеріп отырыңыз.
- Желі бауы зақымдалған болса, қауіпті жағдайды болдырмау үшін оны өндіруші, сервистік қызмет немесе баламалы білікті маман ауыстыруы керек.
- Құрылғыны өздігіңізден жөндеуге тыйым салынады. Құрылғыны өздігіңізден бөлшектемеңіз, кез-келген ақаулық пайда болған кезде, сондай-ақ құрылғы құлағаннан кейін оны электр желісінен ажыратыңыз және сервистік орталыққа хабарласыңыз.
- Құрылғыны зақымдап алмас үшін тек зауыттық қаптамада тасымалдаңыз.

- Құрылғыны салқын және құрғақ жерде, балалардың және мүмкіндігі шектеулі адамдардың қол жетпейтін жерде сақтаңыз.

ҚҰРЫЛҒЫ ТЕК ТҰРМЫСТЫҚ ПАЙДАЛАНУҒА ҒАНА АРНАЛҒАН, ҚҰРЫЛҒЫНЫ КОММЕРЦИЈАЛЫҚ НЕМЕСЕ ЗЕРТХАНАЛЫҚ МАҚСАТТАРДА ПАЙДАЛАНУҒА ТЫЙЫМ САЛЫНАДЫ.

АЛҒАШҚЫ ПАЙДАЛАНУ АЛДЫНДА

Құрылғыны кері температурада тасымалдағаннан немесе сақтағаннан кейін оны қаптамадан шығарыңыз және пайдаланудың алдында 3 сағат күтіңіз.

- Ылғалдағышты үй-жайдағы +10°С-тан бастап +40°С-қа дейінгі температурада және 80% салыстырмалы ауа ылғалдылығында пайдаланыңыз.
- Құрылғыны қаптамадан шығарыңыз және барлық қаптама материалдарын жойыңыз.
- Зауыт қаптамасын сақтаңыз.
- Қауіпсіздік шаралары мен пайдалану нұсқауларымен танысыңыз.
- Жиынтығын тексеріңіз.
- Құрылғыны зақымдануына қатысты тексеріп алыңыз, зақымдануы болған жағдайда оны электр желіге қоспаңыз.
- Құрылғының көрсетілген қуаттандыру кернеуі параметрлері электр желісінің параметрлеріне сәйкес келетініне көз жеткізіңіз.

АУА ЫЛҒАЛДАҒЫШТЫ ПАЙДАЛАНУ

- Шүмекті (1) шешіп алыңыз, суқойманы (2) құрылғы корпусынан (6) шешіп алыңыз (сур. 1).
- Суқойманы (2) аударыңыз, қақпақты (3) сағат тіліне қарсы бұраңыз және оны шешіп алыңыз (сур. 2).
- Суқойманы (2) қажетті мөлшерде сумен толтырыңыз (сур. 3).
- **Ескертпе:** — егер су құбырының суы өте «кермек» болса, онда қосымша суды тазалауға арналған тұрмыстық сүзгілерде тазартылған суды пайдаланыңыз немесе су құбырының суын дистилляцияланған сумен 1:1 қатысында араластырыңыз.
- Қақпақты (3) су құятын тесікке (5) орнатыңыз және оны сағат тілі бағытымен, бұрандасы бойынша бұраңыз (сур. 4).
- Су толтырылған суқойманы (2) құрылғының корпусына (6) орнатыңыз (сур. 5).
- Жұмыс камерасы (5) суға толғанға дейін біраз уақыт күтіңіз.
- Егер хош иістендіру функциясын пайдаланғыңыз келсе, контейнерді (8) шығарыңыз. Суда еритін хош иісті майдың бірнеше тамшысын тамшылаңыз және контейнерді (8) орнына орнатыңыз (сур. 6).

Ескертпелер:

- суға еритін хош иісті майларды ғана пайдаланыңыз.
- егер сіз хош иістендіру функциясын пайдалануды жоспарламасаңыз, контейнерді (8) шығарыңыз, оны сумен жуыңыз, кептіріңіз және орнына қойыңыз
- Қуаттандыру бауының ашасын электрлік розеткаға салыңыз, осы батырманың (7) « Φ » жарығы қызыл түспен жанады.
- Ылғалдағышты қосыңыз, ол үшін батырмаға (7) « Φ » басыңыз, осы кезде Ылғалдағыш қосылады, және «бу» шығуының максималды қарқындылығында жұмыс істейді, батырманың (7) « Φ » жарығы көк түспен жанады.
- «Бу» шығу қарқындылығын батырманы (7) « Φ » қайта басу арқылы белгілеңіз. «Бу» шығудың орташа қарқындылығында батырманың (7) « Φ » жарығы жасыл түспен жанады, минималды қарқындылықта — сары түспен.
- Ылғалдағышты қосу үшін, батырмаға (7) « Φ » қайта басыңыз, ылғалдағыш қосылады, батырманың (7) « Φ » жарығы қызыл түспен жанады.
- Жұмыстың түнгі режимін қосу үшін, батырманы (7) « Φ » 2 секунд бойы басыңыз және ұстап тұрыңыз, осы кезде суға арналған суқойманың ішкі жарығы (2) қосылады, жарық баяу түрде жеті түспен ауысып отырады.

- Суқоймада (2) су біткен кезде, батырманың (7) « Ⓟ » жарығы қызыл түспен жыпылықтайды.
- Қуаттандыру бауының ашасынэлектр розеткадан суырыңыз.
- Суқойманы (2) сумен толтырыңыз, құрылғыны орнына қойыңыз және оны қосыңыз.
- Жұмысты аяқтағаннан кейін ылғалдағышты сөндіріңіз және қуаттандыру бауының ашасын электр розеткадан суырыңыз.

КҮТІМ ЖӘНЕ ТАЗАЛАУ

ЕСКЕРТУ!

Ылғалдағышты тазалау немесе оған қызмет көрсету алдында үнемі сөндіріп отырыңыз.

- Кермек су жұмыс камерасында (5), «тозаңдатқышта» және суға арналған суқоймада (2) минералды шөгінділердің пайда болуын тудырады, минералды шөгінділер ауа ылғалдағыш жұмысы тиімділігінің нашарлауына алып келеді.
- Апта сайын жұмыс камерасын (5), «тозаңдатқышты» тазарту және су қоймадағы (2) суды ауыстыру ұсынылады.
- Егер сіз ұзақ уақыт бойы ауа ылғалдағышты пайдаланбасаңыз:
 - суқоймадан (2) және жұмыс камерасынан (5) суды төгіңіз

- жұмыс камерасы (5) және «тозаңдатқышты» жуыңыз және тазартыңыз
- суқойманы (2) жуыңыз
- құрылғыны мұқият кептіріңіз және сақтауға алып қойыңыз.

АПТА САЙЫНҒЫ КҮТІМ

- Суға арналған керамикалық сүзгі (4) тұрақты болып табылады, және ұзақ уақыт бойы ауыстыруды қажет етпейді. Әр 7 күн сайын сүзгіні (4) шешіп алып, жылы су қыбыры суымен жуып отыру ұсынылады, содан кейін сүзгіні (4) орнына қойыңыз.
- **Ескертпе:** — керамикалық сүзгі (4) суды минералды шөгінділерден толық тазарта алмайды, және суды тазартудың қосымша құралы болып табылады.
- Аптасына бір рет суға арналған суқойманы (2), жұмыс камерасын (5) және «тозаңдатқышты» бейтарап жуу құралы бар жылы сумен жуыңыз, содан кейін сумен мұқият шайыңыз.
- Тазалау құралының бірнеше тамшысын «тозаңдатқышқа» тамшылап, бірнеше минут күтіңіз. Қылшақты пайдаланып, «тозаңдатқыштың» бетінен қақты жойыңыз (сур. 7).
- **Ескертпе:** — жұмыс камерасын (5) және «тозаңдатқышты» тазалау үшін электр шайнектердегі қақты кетіретін құралды қолдануға болады, сол құралға арналған нұсқаулықты қатаң сақтап.

- Корпусты (6) жұмсақ, сәл дымқыл матамен сүртіңіз, содан кейін корпусты (6) құрғатып сүртіңіз.
- Корпусты (6), желі бауын және желі бауының ашасын суға немесе кез-келген басқа сұйықтықтарға салуға тыйым салынады. Корпустың (6) ішіне сұйықтық тиюіне жол бермеңіз.
- Корпуспен (6) суға арналған суқойма (2) бетін тазалау үшін еріткіштерді немесе абразивті тазарту құралдарын қолдануға тыйым салынады.

САҚТАЛУЫ

- Ауаны ылғалдағышты сақтауға алып қоярдан бұрын ылғалдағышты тазалаңыз, ылғалдағыштың бөлшектері құрғақ екеніне көз жеткізіңіз, ылғалдағышты зауыттық қаптамаға салып алып қойыңыз.
- Құрылғыны суқоймада (2) және жұмыс камерасында (5) су қалдығын қалдырып сақтамаңыз.
- Ылғалдағышты құрғақ, салқын жерде, балалар мен мүмкіндігі шектеулі адамдардың қолы жетпейтін жерде сақтаңыз.

МҮМКІН БОЛАТЫН АҚАУЛЫҚТАР ЖӘНЕ ОЛАРДЫ ЖОЮ ЖОЛДАРЫ

Ақаулықтар	Мүмкін болатын себептері	Ақаулықты жою
Индикатор жанбайды, "будың" шығуы жоқ	Қуаттандыру көзінің кернеуі жоқ немесе электр розеткасы ақаулы.	Құрылғыны желіге қосыңыз. Розетканың жұмыс істейтінін тексеру үшін, электр розеткаға басқа, анық жұмыс істейтін құрылғыны қосыңыз.
Индикатор қызыл түспен жанып тұр, «будың» шығуы жоқ	Суқоймада су жоқ.	Суқоймаға су құйыңыз.
Шығатын "будың" бөтен иісі бар.	Құрылғыны алғашқы қолдану.	Суқоймадан суды төгіңіз және оны салқын жерде бірнеше сағатқа ашық қалдырыңыз.
	Су суқоймада көп уақыттан бері ауыстырылған жоқ.	Құрылғыны желіден ажыратыңыз, суқойманы шешіп алыңыз, суды төгіңіз, суқойманы жуыңыз және таза су құйыңыз
«Будың» шығу қарқындылығы шақын	"Тозандатқыштағы" минералды шөгінділер.	Құрылғыны желіден ажыратыңыз және "тозандатқышты" тазалаңыз.

ЖЕТКІЗІЛІМ ЖИЫНТЫҒЫ

1. Жинақтағы ылғалдағыш — 1 дн.
2. Нұсқаулық — 1 дн.

ТЕХНИКАЛЫҚ СИПАТТАМАЛАРЫ

- Электр қуаттандыруы: 220-240 В, ~50-60 Гц
- Номиналдық тұтыну қуаттылығы: 22 Вт
- Суға арналған суқойманың сыйымдылығы: 3,0 л
- Су шығыны: ≥ 200 мл/сағ
- Сүзгі ресурсы: 3000 л

ПАЙДАҒА АСЫРУ



Қалдықтардың бақыланбай пайдаға асыруынан қоршаған ортаға немесе адамдардың денсаулығына зиян келтірмеу үшін құрылғының немесе қуаттандыру элементтерінің (егер жиынтыққа

кірсе) қызмет ету мерзімі аяқталғаннан кейін оларды әдеттегі тұрмыстық қалдықтармен бірге тастамаңыз, аспапты және қуаттандыру элементтерін одан әрі пайдаға асыру үшін арнайы орындарға жіберіңіз.

Бұйымдарды пайдаға асыру кезінде пайда болатын қалдықтар белгіленген тәртіп бойынша келесі пайдаға асыру үшін міндетті жинауға жатады.

Берілген өнімді пайдаға асыру туралы қосымша ақпаратты алу үшін жергілікті муниципалитетке, тұрмыстық қалдықтарды пайдаға асыру қызметіне немесе берілген өнімді Сіз сатып алған дүкенге хабарласыңыз.

Өндіруші алдын-ала ескертусіз, құрылғының дизайнын, конструкциясы мен оның жалпы жұмыс ұстанымдарына әсер етпейтін техникалық сипаттамаларын өзгерту құқығын өзіне қалдырады.

Құралдың қызмет көрсету мерзімі — 3 жыл

Дайындалған күні сериялық нөмірде көрсетілген.

Қандай да бір ақаулықтар табылған жағдайда дереу авторландырылған сервистік орталыққа жүгіну керек.



Hergestellt für «Ruste GmbH»,
Berggasse 18/18, 1090 Wien,
Österreich

Produced for «Ruste GmbH»,
Berggasse 18/18, 1090 Vienna, Austria

Изготовлено по заказу Русте Гмбх,
Бергассе 18/18, 1090 Вена, Австрия

Уполномоченное изготовителем
лицо: ООО «Грантэл»
143912, МО, г. Балашиха,
ш. Энтузиастов, вл. 1А
т.: +7 (495) 297-50-20,
e-mail: info@brayer.pro

Made in China/Произведено в Китае

brayer.ru

