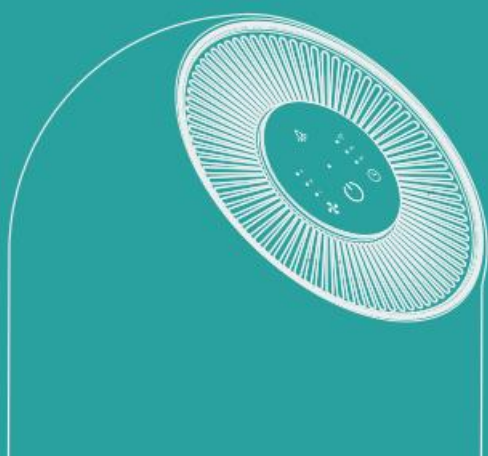


ОЧИСТИТЕЛЬ ВОЗДУХА

Благодарим вас за использование наших продуктов.

Перед использованием внимательно прочитайте настоящее руководство и сохраните его для будущей справки.

РУКОВОДСТВО ПО ЭКСПЛУАТАЦИИ



ОЧИСТИТЕЛЬ ВОЗДУХА

Модель: Fillo

СОДЕРЖАНИЕ

| | |
|----------------------------------|----|
| Предупреждения | 01 |
| Обзор прибора | 02 |
| Технические характеристики | 04 |
| Установка фильтра | 04 |
| Описание функций | 06 |
| Техническое обслуживание | 10 |
| Часто задаваемые вопросы | 11 |

ПРЕДУПРЕЖДЕНИЯ

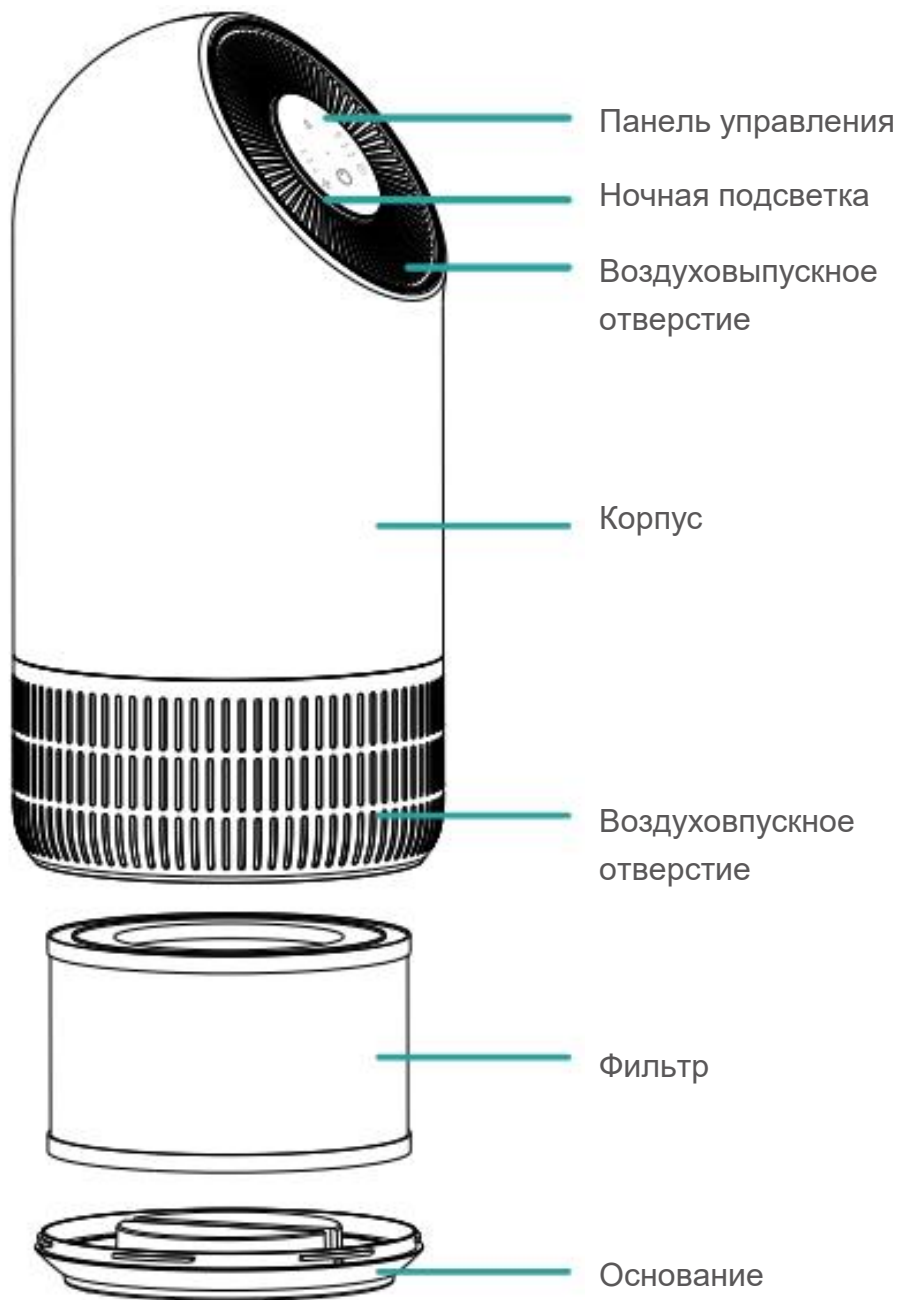
Перед использованием внимательно прочитайте настоящее руководство и сохраните его для будущей справки.

Предупреждение

1. Чтобы избежать поражения электрическим током и пожара, защитите прибор от проникновения в него воды, жидкости, и не чистите его горючими чистящими средствами.
2. Не распыляйте инсектицидные средства, духи или другой воспламеняемый спрей вблизи прибора.
3. Перед подключением к источнику электропитания проверьте совпадает ли напряжение питания прибора с напряжением местной электросети.
4. Этот прибор не может заменить обычную вентиляцию, ежедневную уборку пыли или отсасывание паров масла при готовке.
5. Используйте прибор только на устойчивой и горизонтальной поверхности.
6. При использовании сзади и по бокам прибора должно оставаться не менее 30 см, и не менее 50 см над прибором.
7. Перед использованием убедитесь, что фильтр и его крышка правильно установлены.
8. Чтобы избежать травмы или неисправности, не вставляйте палец или другие предметы во входное/выпускное отверстие воздуха.

ОБЗОР ПРИБОРА

Компоненты



Панель управления



Кнопка питания



Кнопка таймера



Кнопка регулирования скорости потока воздуха



Кнопка управления подсветкой



Индикатор



ТЕХНИЧЕСКИЕ ХАРАКТЕРИСТИКИ

| | |
|------------------|---------------------|
| Модель №: | Fillo |
| Размер | 195*195*403мм |
| Вес нетто | 2,3кг |
| Ввод | АС220-240V 50/60Гц |
| Мощность | 35Вт |
| КПЧВ | 90м ³ /ч |
| Площадь покрытия | ≤11м ² |

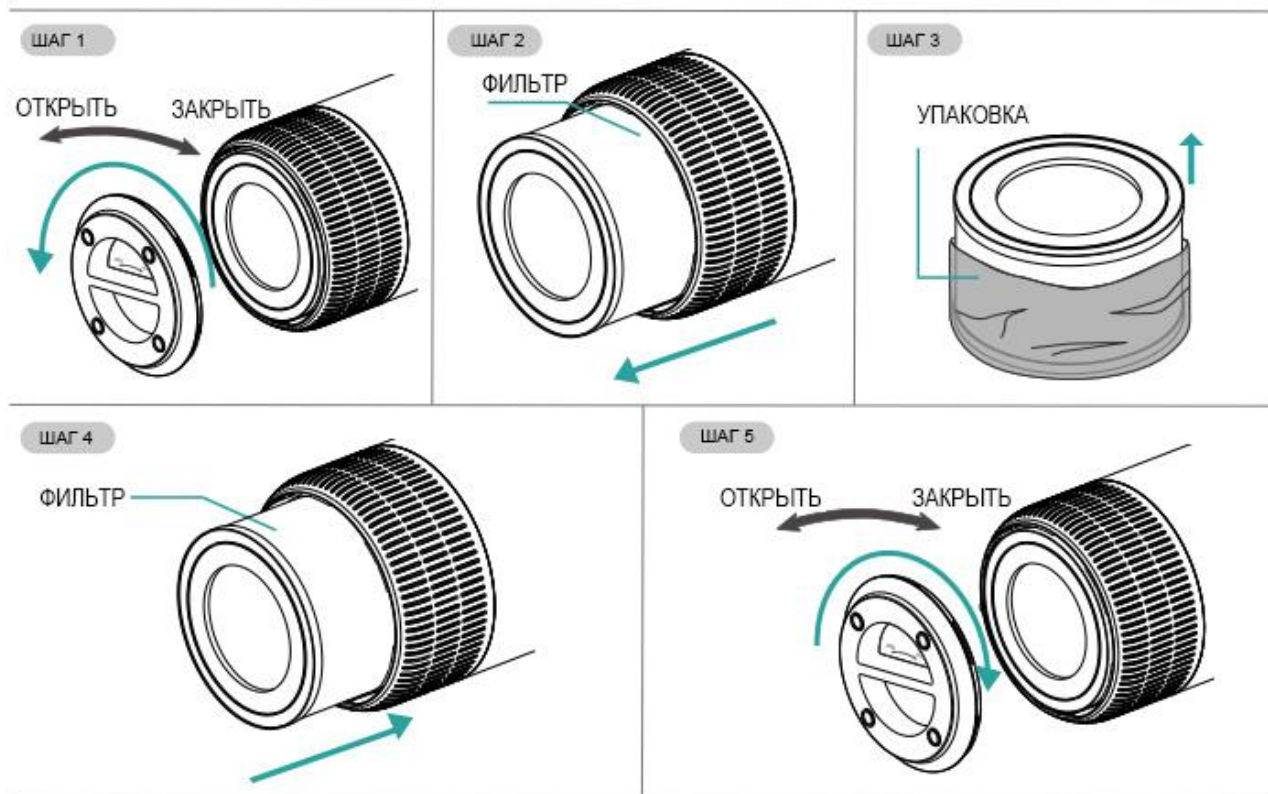
УСТАНОВКА ФИЛЬТРА

Примечание

- Перед использованием первый раз снимите упаковку фильтра.
- Перед извлечением или установкой фильтра убедитесь, что прибор отключен от сети.
- Когда индикатор питания мигает красным, фильтр подлежит замене.
- Регулярно вытирайте пыль на фильтре, не мойте или не используйте фильтр повторно.
- Используйте только фильтры, специально предназначенные для этого прибора.

Шаги по установке фильтра

Перед заменой или установкой фильтра отключите прибор от сети питания.



1. Переверните прибор и поверните основание в направлении, обозначенному как «OPEN».
2. Извлеките фильтр из прибора.
3. Снимите упаковку с фильтра.
4. Установите фильтр в прибор.
5. Затем установите основание, поверните и затяните основание по направлению, обозначенному как «CLOSE».

ОПИСАНИЕ ФУНКЦИЙ

При подключении к сетевой розетке зазвонит зуммер в течение 1 секунды.

Работа кнопок



Кнопка питания

- ① Нажмите кнопку питания, чтобы включить прибор, прозвучит гудок зуммера один раз, индикатор питания и индикатор низкой скорости потока воздуха загорится зеленым.
- ② Снова нажмите кнопку, гудок зуммера прозвучит один раз и прибор выключится и все индикаторы погаснут.
- ③ Когда питание включено, проверьте горит ли индикатор WiFi, пользователи могут использовать эту кнопку согласно инструкции «Работа с приложением Smart Life».

Примечание: Прибор запишет рабочие режимы при выключении без отсоединения от сетевой розетки.



Кнопка таймера

- ① В состоянии работы нажмите кнопку таймера, чтобы установить время циркуляции воздуха на 2ч или 4ч с гудками зуммера, загорится соответствующий индикатор.
- ② Нажмите кнопку снова, индикатор таймера погаснет и прибор продолжит работу непрерывно без таймера.
- ③ В режиме тайминга прибор начнет обратный отсчет времени. По истечении таймера вентилятор отключится и все индикаторы погаснут.

Примечание: В выключенном состоянии прибора кнопка таймера не работает.



Кнопка регулирования скорости потока воздуха

- ① В состоянии работы нажмите кнопку регулирования скорости потока воздуха, зуммер подаст один гудок.
- ② Нажмите кнопку снова, чтобы выбрать скорость потока воздуха из режимов Высокая, Низкая и Авто с гудками зуммера, загорится соответствующий индикатор.

Примечание: В выключенном состоянии прибора кнопка регулирования потока воздуха не работает.



Кнопка управления подсветкой

- ① В состоянии работы нажмите кнопку управления подсветкой, степень подсветки будет настроена на режим приглушенной подсветки или стандартный режим с гудками зуммера.
- ② Нажмите снова и светодиодный индикатор погаснет.

Примечание: В выключенном состоянии прибора кнопка управления подсветкой не работает.

Напоминатель замены фильтра

Когда прибор обнаружит засорение фильтра, индикатор питания начнет мигать красным. После установки нового фильтра нажмите и удерживайте кнопку питания в течение 7 сек.

Функция отображения качества воздуха

- ① При включении индикатора он загорится зеленым (очень хорошо), желтым (не хорошо) или красным (плохо), чтобы показать текущее качество воздуха.
- ② При установке скорости потока воздуха в режим Авто, скорость потока воздуха будет автоматически изменяться согласно качеству воздуха от высокой и средней до низкой.

Использование WiFi

Загрузка и регистрация

- ① Отсканируйте QR-код, чтобы загрузить приложение Smart Life. Для установки приложения Smart Life его также можно поискать в любом магазине приложений или в Google Play.



- ② Откройте приложение Smart Life, нажмите Register/Зарегистрировать, чтобы зарегистрировать учетную запись в Smart Life, используя свой номер телефона или адрес электронной почты. Затем войдите в приложение.
- ③ Откройте приложение Smart Life, нажмите «add device/добавить устройство» или «+» в верхнем правом углу главной страницы приложения. Существует два метода входа на страницу «add device» - Добавить WiFi-устройство вручную или выполнить автоматический поиск устройств.

На странице «add device manually/добавить устройство вручную» выберите любой из линейки продуктов для перехода на новую страницу и убедитесь, что индикатор быстро мигает.

Устройства позволяют осуществить два метода настройки. На странице Easy mode/Простой режим, нажмите «Other methods/Другие методы» в правом верхнем углу для входа на страницу выбора режимов Easy mode или AP mode, затем выберите один из режимов для подключения к WiFi.

Добавление устройств в режиме Easy Mode(Рекомендуемый)

- ① Убедитесь, что ваше смарт-устройство включено, а мобильный телефон подключен к беспроводной сети. Если индикатор WiFi смарт-устройства не мигает, нажмите и удерживайте кнопку WiFi в течение более 5 секунд до тех пор, пока индикатор не начнет быстро мигать, это означает, что устройство готово к настройке.
- ② Нажмите «+» в верхнем правом углу приложения, выберите тип службы устройства и нажмите на нем. Когда появится сообщение «Add 1 device successfully/1 устройство добавлено успешно». это означает, что подключение завершено и устройство будет указано в списке приложений.

Добавление устройств в режиме AP Mode

- ① При неудаче подключения в режиме Easy Mode пользователи могут также добавить устройства в режиме AP Mode.
- ② Нажмите и удерживайте кнопку WiFi в течение более 5 секунд до тех пор, пока индикатор не начнет мигать медленно, это означает, что устройство готово к настройке в режиме AP Mode.
- ③ Нажмите «+» в верхнем правом углу приложения. Выберите режим AP mode и нажмите на нем. Затем нажмите «Ensure the indicator flash slowly/Убедиться, что индикатор мигает медленно». Затем нажмите «Connect now/Подключиться сейчас», чтобы перейти в интерфейс настроек локальной сети WLAN Settings на мобильном телефоне и выберите WiFi-сеть под именем «Smart Life_XXXX», чтобы подключиться к ней.
- ④ Возвратитесь в приложение Smart Life, подключение начнется автоматически.
- ⑤ Когда появится сообщение «Add 1 device successfully/1 устройство добавлено успешно». это означает, что подключение завершено и устройство будет указано в списке приложений.

Теперь смарт-устройством можно управлять через приложение мобильного телефона в любое время и в любом месте (убедитесь, что мобильный телефон и смарт-устройство подключены к сети, и измените имя маршрутизатора на Smart Life XXX).

ТЕХНИЧЕСКОЕ ОБСЛУЖИВАНИЕ

Примечание


- Перед выполнением технического обслуживания убедитесь, что прибор отключен от сети.
- Не погружайте прибор в воду или какую-либо жидкость.
- Для чистки прибора не используйте абразивные, коррозионные или воспламеняющиеся чистящие вещества (например, отбеливатель или спирт).
- Не используйте пылесос для очистки фильтра, а также не мойте его водой непосредственно.
- Регулярно стерилизуйте фильтр под лучами солнечного света.

Очистка и хранение

- ① Убедитесь, что прибор выключен и отсоединен от сети.
- ② Для очистки поверхности или воздуховыпускного/выпускного отверстия прибора от пыли используйте мягкую ткань, смоченную нейтральным чистящим средством.
- ③ После полного высыхания прибора наденьте на него пакет и поместите его в прохладное и хорошо вентилируемое место.
- ④ Если прибор не будет использоваться в течение длительного времени, в соответствии с вышеописанными шагами, включайте прибор на несколько минут время от времени, чтобы обеспечить его хорошую производительность.

Примечание: При очистке воздуховыпускного отверстия следите за тем, что в прибор не попадали капли воды.

ЧАСТО ЗАДАВАЕМЫЕ ВОПРОСЫ

| ПРОБЛЕМА | ПРИЧИНА |
|--|--|
| Не работает | <ul style="list-style-type: none">• Подключен ли к сетевой розетке? Отключено электричество?• Сработал домашний выключатель утечки или предохранитель?• Индикатор замены фильтра продолжает мигать? |
| Плохая работа | <ul style="list-style-type: none">• Есть ли пыль на поверхности предварительного фильтра?• Есть ли какие-либо препятствия для входа/выхода воздуха. |
| Значительный шум | <ul style="list-style-type: none">• Нет ли чего-нибудь застрявшего на вентиляторе в выпускном отверстии для воздуха?• Прибор наклонен?• Если шум слишком громкий или при использовании прибора в спальне ночью, установите более низкий уровень скорости потока воздуха. |
| Исходит неприятный запах | <ul style="list-style-type: none">• Запах пластика от прибора при использовании в первое время является нормальным явлением.• Прибор будет издавать неприятный запах, если фильтр запылен, в этом случае очистите или замените фильтр.• Если от прибора исходит запах горения, отключите его от сетевой розетки и свяжитесь с покупателем или службой обслуживания клиентов. |
| Индикатор напоминания о замене фильтра продолжает мигать после установки нового фильтра. | <ul style="list-style-type: none">• Нажмите и удерживайте кнопку питания в течение  7 секунд, чтобы сбросить параметры машины и счетчик срока службы фильтра начнет отсчет. |

Примечание: Если вышеприведенные часто задаваемые вопросы не могут решить вашу проблему и требуется техническое обслуживание, свяжитесь с поставщиком или центром послепродажного обслуживания. Не разбирайте прибор для выполнения технического обслуживания самостоятельно.