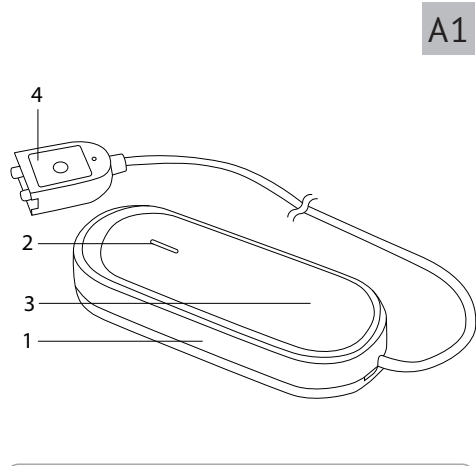


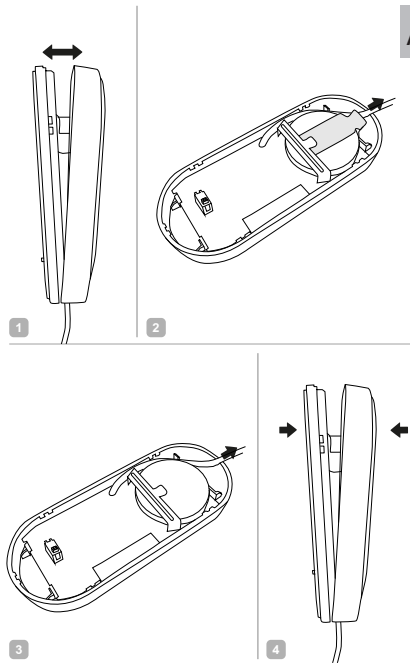
REDMOND

Умный датчик протечки SkyWater RSW-815

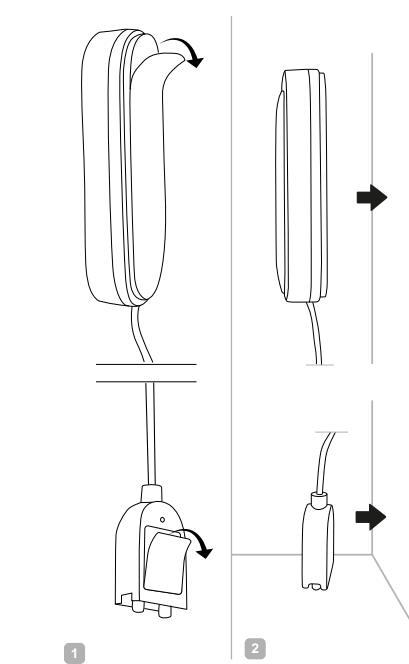
Руководство по эксплуатации



A1



A2



A3

Если вы не получили требуемое качество обслуживания в сервисе, обращайтесь в головной сервисный центр по контактным данным, указанным в условиях гарантийного обслуживания

RUS

УВАЖАЕМЫЙ ПОКУПАТЕЛЬ!

Благодарим вас за то, что отдали предпочтение бытовой технике REDMOND. REDMOND – это качество, надежность и неизменно внимательное отношение к потребностям клиентов. Надеемся, что вам понравится продукция компании и вы также будете выбирать наши изделия в будущем.

Умный датчик протечки SkyWater RSW-815 – современное устройство, предназначенное для организации безопасности и оснащенное технологией дистанционного управления через мобильное приложение Ready for Sky.

Хотите узнать больше? Посетите наш сайт www.redmond.com.ua.

Здесь вы найдете актуальную информацию о предлагаемой технике REDMOND и ожидаемых новинках, сможете получить консультацию онлайн, а также заказать продукцию REDMOND и оригинальные аксессуары к ней в нашем интернет-магазине.

Служба поддержки пользователей REDMOND в России: 8-800-200-77-21 (звонок по России бесплатный).

Прежде чем использовать данное изделие, внимательно прочитайте руководство по эксплуатации и сохраните его в качестве справочника. Правильное использование прибора значительно продлит срок его службы.

Меры безопасности и инструкции, содержащиеся в данном руководстве, не охватывают все возможные ситуации, которые могут возникнуть в процессе эксплуатации прибора. При работе с устройством пользователь должен руководствоваться здравым смыслом, быть осторожным и внимательным.

МЕРЫ БЕЗОПАСНОСТИ

- Производитель не несет ответственности за повреждения, вызванные несоблюдением техники безопасности и правил эксплуатации изделия.
- Данный электроприбор предназначен для использования в бытовых условиях и может применяться в квартирах, загородных домах или в других подобных условиях непромышленной эксплуатации. Промышленное или любое другое нецелевое использование устройства будет считаться нарушением условий надлежащей эксплуатации изделия. В этом случае производитель не несет ответственности за возможные последствия.
- Не рекомендуется эксплуатация прибора на открытом воздухе: попадание влаги или посторонних предметов внутрь корпуса устройства может привести к их серьезным повреждениям.
- ЗАПРЕЩАЕТСЯ погружать корпус прибора в воду и помещать его под струю воды!**
- Прибор не предназначен для использования лицами (включая детей) с пониженным физическими, психическими или умственными способностями или при отсутствии у них опыта или знаний, если они не находятся под контролем или не проинструктированы об использовании прибора лицом, ответственным за их безопасность. Дети должны находиться под присмотром для недопущения игры с прибором.
- Запрещены самостоятельный ремонт прибора или внесение изменений в его конструкцию. Ремонт прибора должен производиться исключительно специалистами авторизованного сервис-центра. Непрофессионально выполненная работа может привести к поломке прибора, травмам и повреждению имущества.
- ВНИМАНИЕ!** Запрещено использование прибора при любых неисправностях.

Технические характеристики

Модель.....	SkyWater RSW-815
Электропитание.....	3 В ===
Источник питания.....	1 × CR2450
Тип управления.....	электронный, дистанционный (технология Ready for Sky)
Стандарт передачи данных.....	Bluetooth v4.0
Поддержка на операционных системах.....	iOS, Android
Материал корпуса.....	пластик
Индикатор.....	светодиодная
Датчик температуры.....	есть
Диапазон рабочих температур.....	от -10 до 50°C
Габаритные размеры.....	80 × 45 × 14 мм
Вес нетто.....	30 г

Комплектация

Умный датчик протечки.....	1 шт.
Элемент питания CR2450.....	1 шт.
Руководство по эксплуатации.....	1 шт.

Производитель имеет право на внесение изменений в дизайн, комплектацию, а также в технические характеристики изделия в ходе постоянного совершенствования своей продукции без дополнительного уведомления об этих изменениях. В технических характеристиках допускается погрешность ±10%.

Устройство модели A1

- Основной блок
- Индикатор
- Сенсорная кнопка управления
- Датчик с контактами

I. ПЕРЕД НАЧАЛОМ ИСПОЛЬЗОВАНИЯ

Аккуратно достаньте изделие и его комплектующие из упаковки. Удалите все упаковочные материалы и рекламные наклейки.

Обязательно сохраните на месте предупреждающие наклейки, наклейки-указатели (при наличии) и табличку с серийным номером изделия на его корпусе!

После транспортировки или хранения при низких температурах необходимо выдержать прибор при комнатной температуре не менее 2 часов перед включением.

Удостоверьтесь, что элемент питания установлен в прибор правильно, с соблюдением полярности. Удалите защитную пленку (см. A2). Индикатор на приборе мигнет.

При установке элемента питания руки и устройство должны быть сухими.

ВНИМАНИЕ! Элемент питания, входящий в комплект поставки, предназначен только для проверки работоспособности изделия. Для продолжения работы прибора рекомендуется приобрести новый элемент питания.

Вариант установки прибора приведен на схеме A3.

II. ЭКСПЛУАТАЦИЯ ПРИБОРА

Умный датчик протечки регистрирует на замыкание контура водой, передавая данные в мобильное приложение Ready for Sky. Он может работать в комплекте с умным центром управления SkyCenter RSC-115 или SC-100S, который выступает мостом между приборами R45 у вас дома и вашим мобильным устройством.

- Загрузите программу из магазина приложений App Store или Google Play (в зависимости от операционной системы используемого устройства) на свой смартфон или планшет.
- Минимальную поддерживаемую версию операционной системы уточняйте на официальном сайте компании www.redmond.com.ua или в описании к приложению в магазинах App Store и Google Play.
- Включите функцию Bluetooth на мобильном устройстве.
- Запустите приложение Ready for Sky, создайте аккаунт и следуйте появляющимся на экране подсказкам.
- Нажмите и удерживайте кнопку управления на приборе, пока индикатор не мигнет. Отпустите кнопку – индикатор начнет мигать.
- По окончании синхронизации индикатор дважды мигнет.

Если в течение 30 секунд соединение с мобильным устройством не будет установлено, индикатор мигнет один раз. Повторите попытку.

Для обеспечения стабильной связи прибор должен находиться не более чем в 15 метрах от мобильного устройства. Для получения уведомлений о работе прибора на большем расстоянии воспользуйтесь умным центром управления SkyCenter RSC-115 или SC-100S.

Для отключения возможности дистанционного управления прибором нажмите и удерживайте кнопку управления около 10 секунд, пока индикатор не загорится. Отпустите кнопку – индикатор погаснет.

III. УХОД ЗА ПРИБОРОМ

Прежде чем приступать к очистке прибора, убедитесь, что он отключен от электросети. Очищайте корпус изделия мягкой влажной салфеткой или губкой.

ЗАПРЕЩАЕТСЯ погружать корпус прибора в воду или помещать его под струю воды!

ЗАПРЕЩАЕТСЯ использование при очистке прибора грубых салфеток или губок, абразивных паст. Также недопустимо использование любых химически агрессивных веществ.

Хранение и транспортировка

Храните прибор в сухом вентилируемом месте вдали от нагревательных приборов и попадания прямых солнечных лучей.

При транспортировке и хранении запрещается подвергать прибор механическим воздействиям, которые могут привести к повреждению прибора и/или нарушению целостности упаковки.

Необходимо беречь упаковку прибора от попадания воды и других жидкостей.

IV. ПЕРЕД ОБРАЩЕНИЕМ В СЕРВИС-ЦЕНТР

Неисправность	Возможная причина	Способ устранения
Прибор не работает	Емкость элемента питания иссякла	Замените элемент питания, согласно разделу «Перед началом использования»

- действиями непреодолимой силы (пожар, наводнение, молния и др.);
- воздействием высоких температур на нетерmostойкие части изделия;
- изменением, удалением или неразборчиво напечатанным серийным номером.

Гарантия не распространяется на узлы, механизмы и аксессуары, имеющие естественный срок износа. В соответствии с руководством по эксплуатации под действие гарантии не подпадают работы по периодическому обслуживанию прибора.

Адрес организации, уполномоченной на принятие претензий от покупателей и производящей ремонт и техническое обслуживание товара: Россия, г. Санкт-Петербург, ул. Шелетовская, д. 1, ООО «Ра сервис». Тел.: 8(812)740-16-28.

Информация о наличии сервисных центров в вашем регионе и стране можно уточнить на сайте: www.redmond.com.ua/services.

Служба поддержки пользователей в России: тел. 8-800-200-77-41 (звонок по России бесплатный) или +7-812-318-15-49 (Пн-Пт с 9 до 18 по МСК).

Служба поддержки пользователей в Республике Беларусь: тел. 8-820-007-10-211 (звонок по Республике Беларусь бесплатный).

UKR

Перед началом использования важно прочитайте инструкцию з эксплуатации і збережіть її як довідник. Правильне використання приладу значно продовжить термін його служби.

Заходи безпеки та інструкції, що містяться в цьому посібнику, не охоплюють всі можливі ситуації, які можуть виникнути в процесі експлуатації приладу. Під час використання пристрою користувач повинен керуватися здоровим глуздом, бути обережним і уважним.

ЗАХОДИ БЕЗПЕКИ

- Виробник не несе відповідальності за пошкодження, спричинені недотриманням вимог щодо техніки безпеки та правил експлуатації виробу.
- Даний електроприлад призначений для використання в побутових умовах і може застосовуватися в квартирах, замських будинках або в інших подібних умовах непромислової експлуатації. Промислове або будь-яке інше нецільове використання пристрою вважається порушенням умов належної експлуатації виробу. У цьому випадку виробник не несе відповідальності за можливі наслідки.
- Забороною експлуатації приладу на відкритому повітрі: потрапляння вологи або сторонніх предметів всередину корпусу пристрою може призвести до його серйозних пошкоджень.
- ЗАБОРОНЯЄТЬСЯ занурювати корпус приладу у воду або поміщати його під струюм води!**
- Даний прилад не призначений для використання людьми (в тому числі дітьми), в яких є фізичні, нервові або психічні відхилення або брак досвіду та знань, за винятком випадків, коли за такими особами здійснюється нагляд або проводиться за їхню інструктаж щодо використання даного приладу особою, що відповідає за їхню безпеку. Необхідно наглядати за дітьми, щоб не допустити їхніх ігор із приладом, його комплектуючими, а також заводською упаковкою. Очищення й обслуговування пристрою не мають виконувати діти без нагляду дорослих.
- Забороною самостійний ремонт приладу або внесення змін до його конструкції. Ремонт приладу має здійснюватися винятково фахівцем авторизованого сервіс-центру. Некваліфіковано виконана робота може призвести до поломки приладу, травм і пошкодження майна.
- УВАГА!** Заборонено використання приладу за будь-яких несправностей.

Технічні характеристики

Модель.....	SkyWater RSW-815
Електроживлення.....	3 В ===
Джерело живлення.....	1 × CR2450
Тип управління.....	електронний, дистанційний (Ready for Sky)
Стандарт передачі даних.....	Bluetooth v4.0
Підтримка на операційних системах.....	iOS, Android
Матеріал корпусу.....	пластик
Індикатор.....	світлодіодна
Датчик температури.....	Є
Діапазон робочих температур.....	від -10 до 50°C
Габаритні розміри.....	80 × 45 × 14 мм
Вага нетто.....	30 г

Комплектація

Розумний датчик протікання.....	1 шт.
Елемент живлення CR2450.....	1 шт.
Інструкція з експлуатації.....	1 шт.

Виробник має право на внесення змін до дизайну, комплектacji, а також до технічних характеристик виробу під час вдосконалення своєї продукції без додаткового повідомлення про ці зміни. У технічних характеристиках допускається похибка ±10%.

Будова приладу A1

- Основний блок
- Індикатор
- Сенсорна кнопка управління
- Датчик з контактами

I. ПЕРЕД ПОЧАТКОМ ВИКОРИСТАННЯ

Аккуратно дістаньте виріб і його комплектуючі з коробки. Видаліть усі пакувальні матеріали та рекламні наклейки.

Обов'язково збережіть на місці застережні наклейки, наклейки-показачки (за наявності) і табличку з серийним номером виробу на його корпусі!

Після транспортування або зберігання за низьких температур необхідно витримати прилад за кімнатної температури не менше ніж 2 години перед використанням.

Перевірте виріб, що елементи живлення встановлено в прилад із дотриманням полярності. Видаліть захисну плівку (див. A2). Індикатор на приладі блимне.

Під час встановлення елемента живлення руки та пристрій мають бути сухими.

УВАГА! Елемент живлення, що входить до комплекту поставки, призначений тільки для перевірки працездатності виробу. Для тривалої роботи приладу необхідно (або бажано) придбати новий елемент живлення.

Варіанти встановлення приладу наведені на схемі A3.

II. ЕКСПЛУАТАЦІЯ ПРИЛАДУ

Розумний датчик протікання реагує на замыкання контура водою, передаючи дані в мобільний додаток. Він може працювати в комплекті з розумним центром управління SkyCenter RSC-115 або SC-100S, що виступає мостом між приладами R45 у вас вдома і вашим мобільним пристроєм.

- Завантажте додаток Ready for Sky з магазину додатків App Store або Google Play (залежно від операційної системи використовуваного пристрою) на свій смартфон або планшет.
- Увімкніть функцію Bluetooth на мобільному пристрої.
- Запустіть додаток Ready for Sky, створіть аккаунт і дотримуйтеся підказок, що з'являються на екрані.
- Натисніть і утримуйте кнопку управління на приладі, поки індикатор не блимне. Відпустіть кнопку – індикатор почне блимати.
- По закінченню синхронізації індикатор двічі блимне.

Якщо протягом 30 секунд з'єднання з мобільним пристроєм не буде встановлено, індикатор блимне один раз. Повторіть спробу.

Для забезпечення стабільного з'єднання прилад повинен знаходитися не більше ніж в 15 метрах від побутових приладів, що підключаються до нього. Для отримання повідомлень про роботу приладу на більшій відстані скористайтеся розумним центром управління SkyCenter RSC-115 або SC-100S.

Для відключення можливості дистанційного керування приладом натисніть і утримуйте кнопку керування близько 10 секунд, поки індикатор не засвітиться. Відпустіть кнопку – індикатор згасне.

III. ДОГЛЯД ЗА ПРИЛАДОМ

Перш ніж розпочати очищення приладу, переконайтеся, що він відключений від електромережі. Протирайте корпус приладу вологою м'якою тканиною.

ЗАБОРОНЯЄТЬСЯ занурювати корпус приладу у воду або поміщати його під струмінь води!

ЗАБОРОНЯЄТЬСЯ використання під час очищення приладу грубих серветок або зубок, абразивних паст. Також не можна використовувати будь-які хімічно агресивні або інші речовини.

Зберігання та транспортування

Зберігайте прилад у сухому вентильованому місці вдали від нагрівальних приладів і прямих сонячних променів.

Під час транспортування та зберігання забороняється піддавати прилад механічному впливу, який може призвести до пошкодження пристрою та/або порушення цілісності упаковок.

Необхідно берегти упаковку приладу від потрапляння води й інших рідин.

IV. ПЕРЕД ЗВЕРНЕННЯМ ДО СЕРВІС-ЦЕНТРУ

Несправність	Можлива причина	Спосіб усунення
Прилад не працює	Ємність елемента живлення вичерпалася	Замініть елементи живлення
Спроба синхронізації не вдалась	Вимкнено функцію Bluetooth на мобільному пристрої	Увімкніть функцію Bluetooth на мобільному пристрої
	Додаток Ready for Sky на мобільному пристрої не активний	Відкрийте додаток Ready for Sky на мобільному пристрої
	Прилад та мобільний пристрій знаходяться дуже далеко один від одного	Переконайтеся, що дистанція між пристроями не перевищує 15 метрів

У разі, якщо несправність усунути не вдалося, зверніться до авторизованого сервісного центру.

УВАГА! У разі виникнення будь-якого збою в роботі додатка Ready for Sky звернення до сервісного центру не обов'язкове. Зверніться до служби технічної підтримки REDMOND і отримайте консультацію наших фахівців із усунення помилки та збою в роботі Ready for Sky. Ваші пропозиції та зауваження щодо роботи додатка буде враховано під час чергового оновлення. Контактні дані служби підтримки користувачів продукції REDMOND у вашій країні можна знайти на сайті www.redmond.com.ua. Ви також можете отримати допомогу, заповнивши на даному сайті форму зворотного зв'язку.

V. ГАРАНТІЙНІ ЗОБОВ'ЯЗАННЯ

На даний виріб надається гарантія терміном на 12 місяців з моменту придбання. Протягом гарантійного періоду виготовлювач зобов'язується усунути шляхом ремонту, заміни деталей або заміни усюго виробу будь-які заводські дефекти. Гарантія набирає сили тільки в тому випадку, якщо дата покупки підтверджена печаткою магазину і підписом продавця на оригінальному гарантійному талоні. Дійсню гарантію визнається лише в тому випадку, якщо виріб застосовувався відповідно до інструкції з експлуатації, не ремонтувався, не розбирався і не був пошкоджений в результаті неправильного поводження з ним, а також збережена повна комплектність виробу. Дана гарантія не поширюється на природний знос виробу і видакторні матеріали (батареї живлення і т.д.).

Термін служби виробу і термін дії гарантійних зобов'язань на нього обчислюються з дня продажу або з дати виготовлення виробу (у випадку, якщо дату продажу визначити неможливо).

Дату виготовлення приладу можна знайти в серійному номері, розташованому на ідентифікаційній наклейці на корпусі виробу. Серійний номер складається з 13 знаків. 6-й і 7-й знаки позначають місяць, 8-й – рік випуску пристрою.

0	0	0	0	0	0	1	1	2	3	3	3	3	3
						1 – місяць виробництва (01 – січень, 02 – лютий, 12 – грудень)							
						2 – рік виробництва (1 – 2011 г., 2 – 2012 г., 0 – 2020 р.)							
						3 – серійний номер моделі							

Встановлений виробником термін служби виробу складає 3 роки з дня його придбання за умови, що експлуатація виробу здійснюється відповідно до цієї інструкції з асостосованих технічних стандартів.

Упаковку, посібник користувача, а також сам прилад необхідно утилізувати відповідно до місцевої програми з безпечного виходу. Не викидайте такі вироби разом із звичайним побутовим сміттям.

VI. УМОВИ ГАРАНТІЙНОГО ОБСЛУГОВУВАННЯ

Ця програма несе гарантійні зобов'язання впродовж 12 місяців з дня продажу товару або з дати виготовлення виробу (у випадку, якщо дату продажу визначити неможливо). Терміни дієїні тільки при дотриманні клієнтом умов гарантійного обслуговування. Справжня гарантія не поширюється на вироби, що використовуються з промисловою і/або комерційною метою.

Під час продажу простежте, щоб продавець правильно заповнив гарантійний талон, вказав серійний номер апарату, дату продажу, поставив печатку, а також підпис продавця.

Перевірте виріб, комплектність, технічний стан, ознайомтеся з умовами гарантії та поставте свій підпис.

Не дозволяється вносити зміни, стирати або переписувати дані, зазначені в гарантійному талоні.

Гарантія не поширюється на вироби з ушкодженнями, викликаними:

- неправильною експлуатацією, недбалим користуванням, неправильним підключенням, недотриманням доданої інструкції;
- механічними, тепловими і іншими ушкодженнями, що виникли унаслідок неправильної експлуатації, недбалого користування або нещасного випадку;
- несвочасним чищенням фільтрів, пілозбирників і інших частин і аксесуарів, що вимагають періодичного чищення і заміни;
- попаданням в середню сторонніх предметів, рідин, комах, гризунів і так далі;
- ушкодженням електричних кабелів;
- підключенням в мережу з напругою, що відрізняється від вказаної в правилах експлуатації до цього приладу, або з невідповідністю стандартним параметрам мережі живлення;
- некваліфікованим ремонтом і іншими втручаннями, що спричинили зміни конструкції виробу;
- діями нездоланної сили (пожежа, повінь, блискавка та ін.);
- дією високх зовнішніх температур на нетерmostійкі частини виробу;
- змною, видаленням або нерозборчиво надрукованим серійним номером.

Гарантія не поширюється на вузли, механізми і аксесуари, що мають природний термін зносу (шкітк для милозвіс, металеві часті мультиварок і форми для випікання з антипригарними покриттями, сітка-ніж для сковоріжжянок, ножі, мішкі-пілозбирники, змінні фільтри, шампуні, рідини і так далі), а також авторизований джерела живлення і батареї живлення. Відповідно до посібника з експлуатації, під дію гарантії не потрапляють роботи з періодичного обслуговування приладу.

Інформацію про наявність сервісних центрів у вашому регіоні можна уточнити на сайті www.redmond.com.ua/services.

КАЗ

Пайдаланар алдында пайдалану бойынша нұсқаулықты мұқият оқып шығыңыз да, оны анықтамалық ретінде сақтап қойыңыз. Аспапты дұрыс пайдалану оның қызметінің мерзімін ұзартады.

Бұл нұсқаулықты қауіпсіздік шаралары мен нұсқаулар құралды қолдану кезінде тұрғындары мүмкін барлық жағдайларды қамтымайды. Бұл құрылғымен жұмыс кезінде қолданушы ақылға сүйеніп, абай әрі мұқият болуы тиіс.

САҚТАНУ ШАРАЛАРЫ

- Өндіруші қауіпсіздік техникасының талаптарын және бұйымды пайдалану ережелерін сақтамаудан туындаған зақымдар үшін жауап бермейді.
- Бұл электр аспап пәтерлерде, қала сыртындағы үйлерде мен өнеркәсіптік емес пайдаланудың кез келген басқа осындай жағдайларда пайдаланыла алады. Құрылғыны өнеркәсіптік немесе кез келген мақсатсыз пайдалану бұйымды тиісті түрде пайдалану шарттарын бұзу болып саналады. Бұл жағдайда өндіруші ықтимал салдарлар үшін жауап бермейді.
- Аспапты ашық ауада пайдалануға тыйым салынады: құрылғы корпусының ішіне су немесе бөгде заттардың түсуі оны зақымдауы мүмкін.

Аспап корпусын суға батыруға немесе оны су ағынына салуға ТЫЙЫМ САЛЫНАДЫ!

- Бұл аспап физикалық, жүйке немесе психикалық ауытқулары бар немесе тәжірибесі мен білімі жетіспейтін адамдардың (оның ішінде балалардың) қолдануына арналмаған, мұндай тұлғалар қадағаланып, олардың қауіпсіздігі үшін жауап беретін тұлға осы аспапты қолдануға қатысты нұсқау жасалған жағдайлардан басқа. Балалардың аспаппен, оның жинақтаушыларымен, сонымен қатар зауыттық орамымен ойнауына жол бермеу мақсатында қадағалап отыру қажет. Құрылғыны тазалау және қызмет көрсетуді балалар ересектердің қарауынсыз жасамауы тиіс.
- Аспапты өздігіңізбен жөндеуге немесе құрылымына өзгеріс енгізуге тыйым салынады. Қызмет көрсету және жөндеу бойынша барлық жұмыстарды авторландырылған сервис-орталық жасауы керек. Біліктісіз жасалған жұмыс аспаптың бұзылуына, жарақат пен мүлік зақымдануына әкеліп соқтыруы мүмкін.

НАЗАР АУДАРЫҢЫЗ! *Аспапты кез келген ақауларда пайдалануға ТЫЙЫМ САЛЫНАДЫ.*

Аспапты қолдану кезінде аспаптың қолданушының денсаулығына зиян келтіретін қандай да бір жағдай пайда болса, аспапты қолдануды тоқтатыңыз.

Аспапты қолдану кезінде аспаптың қолданушының денсаулығына зиян келтіретін қандай да бір жағдай пайда болса, аспапты қолдануды тоқтатыңыз.

Техникалық сипаттамалар	
Үлгі	SkyWater RSW-81S
Электрлік қорек	3 В===
Қоректену көзі	1 × CR2450
Басқару түрі	электрондық, қашықтықтан (Ready for Sky)
Деректерді беру стандарты	Bluetooth v4.0
Операциялық жүйелерінде қолдау	iOS, Android
Корпусының материалы	пластик
Индикациясы	светодиодтік
Температура қадағасы	–10 тан 50°С дейін
Жұмыс температураларының диапазоны	–10 тан 50°С дейін
Габаритті өлшемдер	80 × 45 × 14 мм
Таза салмақ	30 г

Жинақ
Ақылды жылыстау датчигі..... 1 дана
CR2450 күат көзі элементтері..... 1 дана
Пайдалану жөніндегі нұсқаулық..... 1 дана

Өндіруші келесі өзгерістер туралы қосымша хабарландырусыз өз өнімдерін жетілдіру барысында дизайнға, жинақтауға, сонымен қатар бұйымның техникалық сипаттамаларына өзгерістер енгізуге құқылы. Техникалық сипаттамаларда ±10% кәтелікке жол беріледі.

Аспаптың құрылымы **A1**

- | | |
|-----------------|------------------------------|
| 1. Негізгі блок | 3. Сенсорлық басқару пернесі |
| 2. Индикаторы | 4. Түйіселері бар датчик |

I. ПАЙДАЛАНА БАСТАУ АЛДЫНДА

Бұйым мен оның құрамадастарын қоратпан абайлап шығарыңыз. Барлық орау материалдары мен жарнамалық жапсырмаларды алып тастаңыз.

Корпустағы ескертетін жапсырма, жапсырма-көрсеткіш (бар болса) және бұйымның сериялық нөмірі бар кестешені орнында міндетті түрде сақтаңыз!

Тасымалдау немесе төмен температураларда сақтанған сон аспапты қосар алдында кем дегенде 2 сағатқа бөлме температурасында ұстау керек.

Қоректендіру элементтерінің құралға қарама-қарсылықты сақтап орнатылғанына көз жеткізіңіз. Қорғаныс қабықшасын алып тастаңыз (**A2** қараңыз). Аспаптағы индикатор жыпылықтайды.

Қоректендіру элементтерін орнату кезінде қолдарыңыз және құрылғы құрғақ болуы тиіс.

НАЗАР АУДАРЫҢЫЗ! *Жеткізу кешеніне кіретін құат көзінің элементі бұйымның жұмыс қабілеттілігін тексеруге ғана арналған. Аспаптың үздіксіз жұмысы үшін жана құат көзінің элементін саппы алу ұсынылады.*

Аспапты орнату нұсқалары **A3** сұлбасында келтірілген.

Заполняется фирмой-продавцом / Заповнюється фірмою-продавцем / Сатушы фирма толтырады / To be filled out by the company of the seller	
Гарантийный талон №⁰ / Гарантійний талон № ⁰ / № кепілдік талон / Warranty service coupon № ⁰	
Вид техники / Вид техніки / Техниканың түрі / Appliance	Модель / Модель / Үлгі / Model /
Дата продажи / Дата продажу / Сатылған күні / Purchase date	Серийный номер / Серийний номер / Сериялық нөмір / Serial Article Number
Фирма-продавец / Фірма-продавець / Сатушы фирма / Company of the seller	
Подпись продавца / Підпис продавця / Сатушының қолы / Seller’s Signature	Печать фирмы-продавца / Печатка фірми-продавця / Сатушы фирма-ның мөрі / Impress of the Company of the Seller

Изделие надлежащего качества, укомплектовано, технически исправно, претензий не имею. С условиями гарантии ознакомлен.

Прилад належної якості, укомплектовано, технічно справний, претензій не маю. З умовами гарантії ознайомлений. Бұйымның сапасы жарамды, жинақталған, техникалық жөн, шағымым жоқ. Кепілдік шарттарымен таныстым. The appliance is of appropriate quality, in complete set and in full order. I have no claims, and have been acquainted with the warranty service terms and conditions.

II. ҚҰРАЛДЫ ПАЙДАЛАНУ

Ақылды жылыстау датчигі контурдың сүмен түйсінуіне орай әрекет ете отырып, деректерді мобилді қосымшаға жібереді. Ол Сіздің үйіңіздегі R4S аспаптары мен Сіздің мобилді құрылғыңыздың арасында байланыстырушы бола отырып, SkyCenter RSC-11S немесе SC-100S ақылды құралға орталығымен бірлесіп жұмыс істей алады.
1. Өзіңіздің планшетіңізге немесе смартфонңызға (қолданылатын құрылғының операциялық жүйесіне байланысты) App Store немесе Google Play қосымшалар дүкенінен Ready for Sky қосымшасын жүктейіз.

Минималды қолданатын операциялық жүйені компанияның www.redmond.company ресми сайтында немесе App Store және Google Play дүкендеріндегі қосымшаның сипаттамасынан анықтаңыз.

- Үялы құрылғыда Bluetooth функциясын қосыңыз.
- Ready for Sky қосымшасын іске қосыңыз, аккаунтты жасаңыз және экрандағы көмекші сөздерді орындап отырыңыз.
- Индикатор жыпылықтағаныша құралдағы басқару батырмасын басыңыз және басып тұрыңыз. Батырманы жіберіңіз – индикатор жыпылықтай бастайды.
- Синхрондау аяқталғаннан кейін индикатор екі рет жыпылықтайды.

Егер 30 секундтың ішінде мобилді құрылғымен қосылық орнатылмайтын болса, индикатор бір рет жыпылықтайды. Әрекетті қайталаңыз.

Тұрақты қосылықтан қантосымсыз ету үшін аспап оған қосылатын тұрмыс құралдардың 15 мерзімен көп емес қашықтықта болуы тиіс. Құрал жұмысы туралы үлкен қашықтықтан хабарлама алу үшін SkyCenter RSC-11S немесе SC-100S ақылды басқару орталығын қолданыңыз.

Құралды қашықтықтан басқару мүмкіндігін сәндіру үшін индикатор жанғанға дейін басқару батырмасын басыңыз және шамамен 10 секунд бойында басып тұрыңыз. Батырманы жіберіңіз – индикатор сөнеді.

III. АСПАП КҮТІМІ

Құралды тазалауға кіріспес бұрын, оның электр желісінен ажыратылғанына көз жеткізіңіз. Құралдың тұрқын жұмысқа матамен сүртіп отырыңыз.

Аспап корпусын суға батыруға немесе су ағынына түсіруге ТЫЙЫМ САЛЫНАДЫ!

Аспапты пазалағанда қатты майлықты немесе губканы, абразивті пастаны пайдалануға ТЫЙЫМ САЛЫНАДЫ. Сонымен қатар, көз келген химиялық әсерсөзгіті немесе заттар үшін қолдануға басқа заттарды пайдалануға болмайды.

Сақтау және тасымалдау
Құралды құрғақ желденетін жерде жылыту аспаптарынан алыс және тікелей күн сәулелерден алыс сақтаңыз.

Тасымалдау және сақтау кезінде құралдың зақымдануына және/немесе ораманың бүтіндігіне әкелуі мүмкін құралды механикалық әсерлерге ұшарытуға тыйым салынады.

Құралдың орамасын су мен басқа да сұйықтықтардан сақтау қажет.

IV. СЕРВИС-ОРТАЛЫҚҚА ЖОЛЫҒАР АЛДЫНДА

Ақаулық	Мүмкін болатын себептері	Жою әдістері
Құрал іске қосылма йтүр	Құрал электр желісіне қосылмаған	Құралды электр желісіне қосыңыз
	Үялы құрылғыда Bluetooth функциясы ажыратылған	Үялы телефонда Bluetooth функциясн қосыңыз
Синхронизациялау әрекеті сәтсіз болды	Үялы құрылғыдағы Ready for Sky қосымшасы белсенді емес	Үялы құрылғыдағы Ready for Sky қосымшасын ашыңыз
	Құрал пен мобилдық құрылғы бір бірінен өте алыс жерде болады	Құрылғылардың арасындағы қашықтықтың радио-сигналдың етуі үшін 15 метрге азайтынына

Егер кәтелікті дұрыстап алмасаңыз, авторизацияланған сервистік орталыққа жүгізіңіз.

НАЗАР АУДАРЫҢЫЗ! *Ready for Sky қосымшасының жұмысында қандай-да бір істен шығу орын алған кезде сервистік орталыққа жүгіну міндетті емес. REDMOND техникалық қолдау қызметіне барыңыз және Ready for Sky жұмысындағы істен шығу және/немесе кәтеліктері жою бойынша біздің мамандардан кеңес алыңыз. Сіздің ұсыныстарыңыз бен қосымшаның жұмысы жөніндегі ескертулеріңіз кезекті жаңарту кезінде ескерілетін болады. Сіздің өліңіздегі REDMOND өнімінің пайдаланушыларын қолдау қызметінің байланыс мәліметтерін www.redmond.company сайтынан қарауға болады. Сізге осы сайттағы кері байланыс нысанын толтыра отырып көмекті алуға болады.*

V. КЕПІЛДІКТІ МІНДЕТТЕМЕЛЕР

Осы бұйымға сатып алынған сәттен 12 ай мерзіміне кепілдік беріледі. Кепілдік кезеңі ішінде дайындаушы жөндеу, бөлшектерді ауыстыру немесе барлық бұйымды ауыстыру жолымен кез келген зауыттық ақауларды жоюға міндеттенеді. Кепілдік тек сатып алу күні түпнұсқалық кепілдік талонында дүкен мерімімен және сатушы қолымен рсталған жағдайда ғана күшіне енеді. Осы кепілдік тек бұйым пайдалану бойынша нұсқаулыққа сәйкес қолданылған, жөндеілмеген, бұзылмаған және онымен дұрыс жұмыс істемеу нәтижесінде зақымданбаған, сонымен қатар бұйымның толық жинағы сақталған жағдайда танылады. Осы кепілдік бұйымның табиғи тозуына және шығын материалдарына таралмайды (батареяларына және т.б.).

Бұйымның қызмет мерзімі мен оған кепілдікті міндеттемелердің қолданыс мерзімі бұйым сатылған немесе өндірілген кезден есептеледі (егер сату күнін анықтау мүмкін болмаса). Аспап өндірілген күнді бұйым корпусының сәйкестендіру жапсырмасындағы сериялық нөмірден табуға болады. Сериялық нөмір 13 белгіден тұрады. 6-шы және 7-ші белгілер айды, 8-ші – құрылғының шығарылған жылын білдіреді.

0	0	0	0	0	0	1	1	2	3	3	3	3	3
1 – өндірілген айы (01 – қаңтар, 02 – ақпан, 12 – желтоқсан)													
2 – өндірілген жылы (1 – 2011 ж., 2 – 2012 ж., ... 0 – 2020 ж.)													
3 – үлгінің сериялық нөмірі													

Өндіруші бекіткен аспаптың қызмет ету мерзімі бұйымның пайдаланылуы осы нұсқаулық пен қолданылатын техникалық стандарттарға сәйкес жүруі жағдайында сатып алынған күнінен 3 жылды құрайды.

Орамды, пайдаланушы нұсқрулығын, сонымен қатар аспаптың өзін қалдықтарды қайта өңдеу бойынша жергілікті бағдарламаға сәйкес пайдаға асыру керек. Қоршаған ортаға қамқорлық білдіріңіз: мұндай бұйымдарды әдеттегі тұрмыстық қоқыспен тастамаңыз.

VI. КЕПІЛДІК ҚЫЗМЕТ КӨРСЕТУДІҢ ШАРТТАРЫ

Осы бағдарлама тауар сатылған күннен 12 ай ішінде кепілдік міндеттемелерді қамтиды немесе өндірілген кезден есептеледі (егер сату күнін анықтау мүмкін болмаса). Тек клиент кепілдік қызмет көрсету шарттарын ұстанғанда ғана мерзімдер қолданылады. Осы кепілдік өнеркәсіптік және/немесе коммерциялық мақсатта пайдаланылатын бұйымдарға таралмайды. Сату кезінде сатушы кепілдік талонын дұрыс толтыруын, аппараттың сериялық нөмерін, сату мерзімін көрсетуін, мөр басып, сонымен қатар қол қоюын қадағалыңыз. Өнімді, жинтықтылығын, техникалық жағдайын тексеріңіз, кепілдік шарттарымен танысып, қол қойыңыз.

Кепілдік талонында көрсетілген деректерге өзгеріс енгізуге, өшіруге немесе қайтадан жазуға болмайды.

- Кепілдік келесіден туындаған зақымдары бар бұйымдарға таралмайды.
- дұрыс пайдаланбау, ұқыпсыз қолдану, дұрыс қоспау, ілеспе нұсқаулықты ұстанбау;
 - дұрыс пайдаланбау, ұқыпсыз қолдану немесе жазатайым оқиға себебінен туындаған механикалық, жылылық және басқа зақымдардан;
 - тазалап және ауыстырып тұруды талап ететін сүзгілерді, шаң жинағыштарды және басқа бөліктер мен аксессуарларды уақытында тазаламаудан;
 - ішіне бөгде зат, сұйықтық, жәндіктер, кеміргіштер және т.б. түсуінен;
 - электр бұйы зақымдануынан;
 - осы бұйымды пайдалану ережелерінде көрсетілгенінен басқа кернеумен немесе қоректендіретін желінің стандартты параметрлеріне сәйкес келмейтін желіге қосудан;
 - бұйым құрылымы өзгерістерін туындатқан біліктісіз жөндеуден және басқа араласудан;
 - тойтарылмас күш әсерінен (өрт, тасқын, найзағай және басқа);
 - бұйымның ыстыққа төзімді емес бөліктеріне жоғары сыртқы температураның әсерінен;
 - сериялық нөмірі өзгертілген, жойылған немесе анық басылмаған.

Кепілдік нақты тозу мерзімі бар тораптар, механизмдер мен аксессуарларға (шаң сорғыш шеткалары, мультицирліштердің металл табақтары мен күйікке қарсы жабындылары бар пісіруге арналған қалыптар, шырын сыққыштардың тор-пышақтары, пышақтар, қаптар-шаң жинағыштар, ауыстырылатын сүзгілер, субсандықтар, сұйықтықтар және т.б.), сонымен қатар аккумуляторлық қоректену көздеріне және қоректену батареяларына таралмайды. Пайдалану бойынша нұсқаулыққа сәйкес кепілдіктің әрекетіне аспапқа кезекті қызмет көрсету бойынша жұмыстар жатпайды.

Сіздің аймақта сервистік орталықтарыңыз бары туралы ақпаратты сондай-ақ www.redmond.company/services сайтынан нақтылауға болады. Қазақстан Республикасында пайдаланушы қолдау қызметі: тел. 8-800-080-53-36 (Қазақстан Республика бойынша телефон соғу тегін).

ENG

Carefully read all instructions before operating the appliance and save them for future reference. By carefully following these instructions you can considerably prolong the service life of your appliance.

The safety measures and instructions contained in this manual do not cover all possible situations that may arise during the operation of the appliance. When operating the device the user should be guided by common sense, be cautious and attentive.

IMPORTANT SAFEGUARDS

- The manufacturer is not responsible for injuries caused by failure to comply with the safety requirements and operation rules of the appliance.
- This appliance is intended to be used for nonindustrial use in household and similar spheres of application. Industrial application or any other misuse will be regarded as violation of proper service conditions. Should this happen, manufacturer is not responsible for possible consequences.
- Do not operate the appliance outdoors If water or any foreign object gets into the device housing it may result in serious damage of the appliance.

DO NOT immerse the housing in water or wash it under running water!

DO NOT immerse the housing in water or wash it under running water!

- This appliance can be used by children aged from 8 years and above and persons with reduced physical, sensory or mental capabilities or lack of experience and knowledge if they have been given supervision or instruction concerning the use of the appliance in a safe way and understand the hazards involved. Children shall not play with the appliance. Keep the appliance and its cord out of reach of children aged less than 8 years. Cleaning and user maintenance shall not be made by children without supervision.
- No modifications or adjustments to the product are allowed. All the repair works should be carried out by an authorized service centre. Failure to do so may result in device and property damage or injury.

CAUTION! Do not use the appliance in case of any malfunctions.

Technical Specifications	
Model	SkyWater RSW-81S
Electric power	3 V===
Powered by	1 × CR2450
Type of control	electronic, remote (Ready for Sky)
Data transmission standard	Bluetooth v4.0
Supported operating systems	iOS, Android
Body material	plastic
Indication	LED
Temperature sensor	yes
Working temperature range	from –10 to 50°С
Overall dimensions	80 × 45 × 14 mm
Net weight	30 g

Package Includes	
Smart leak detector	1 pc.
Battery CR2450	1 pc.
User manual	1 pc.

The manufacturer reserves the right to make any modifications to design, packaging, or technical specifications of the product without prior notice. The specification allows an error of ±10%.

Parts of the appliance **A1**

- | | |
|---------------|---------------------------------|
| 1. Main block | 3. Sensor control button |
| 2. Indicator | 4. Sensor with contact elements |

I. PRIOR TO FIRST USE

Carefully remove the device and its accessories from the packaging. Dispose of all packaging materials.

Keep all warning labels, including the serial number identification label located on the housing.

After transportation or storage at low temperatures allow the appliance to stay at room temperature for at least 2 hours before using.

Before the use ensure that the battery is installed correctly with regard to polarity. Remove the protective film (refer to **A2**). The indicator on the device will flash.

Installing the battery ensure that your hands and the unit are dry.

NOTE! Batteries, included in set, are intended only for checking the appliance operational capability. For extended operation of the appliance it is recommended to purchase a new set.

The device installation options are given in the figure **A3**.

II. OPERATION

The smart leak detector responds to closing the circuit with water by transferring data to the Ready for Sky mobile app. It can work together with the smart control center SkyCenter RSC-11S or SC-100S, which serves as a bridge between R4S devices at your home and your mobile device.

- Download the software from the App Store or Google Play (depending on your operating system) onto your smartphone or tablet.

For the minimum supported OS version, see the company’s official website www.redmond.company or the application description at the App Store and Google Play.

- Enable Bluetooth function on the mobile device.
- Start the Ready for Sky app, create an account, and follow the prompts appearing on the screen.
- Press and hold down the control button until the indicator flashes. Release the button – the indicator will start flashing.
- When the synchronization is complete, the indicator will flash twice.

If the connection to the mobile device is not established within 30 seconds, the indicator will flash once. Try again.

In order to maintain a stable connection the appliance must be placed no more than 15 metres away from the appliances connected to it. To receive notifications about the device operation at a greater distance use the smart control centre SkyCenter RSC-11S or SC-100S.

To disable the remote control feature press and hold down the control button for about 10 seconds until the indicator lights up. Release the button – the indicator will go out.

III. CLEANING AND MAINTENANCE

Before you start cleaning the appliance, make sure that it is unplugged. Use soft damp cloth or paper to clean the housing.

DO NOT immerse the housing in water or wash it under running water!

DO NOT use a sponge or tissue with hard or abrasive surface or abrasive pastes. DO NOT use any chemically aggressive substances.

Storage and transportation

Store the assembled appliance in a dry, ventilated place away from heating appliances and direct sunlight.

During transportation and storage, do not expose the device to mechanical stress that may lead to damage of the device and/or violation of the package integrity. Keep the device package away from water and other liquids.

IV. BEFORE CONTACTING SERVICE CENTER

Problem	Possible cause	Solution
Appliance won’t switch on	The battery is discharged	Charge the battery
	Bluetooth function on the mobile device is disabled	Enable Bluetooth function on the mobile device
The attempt of synchronization has failed	Ready for Sky app on the mobile device is deactivated	Run the Ready for Sky app on the mobile device
	Sync devices are too far	Ensure devices are located within 15 metres from each other

In case you didn’t manage to eliminate the defects, please, refer to the authorized service centre.

NOTE! In case any failure occur in the operation of the Ready for Sky app, it is not obligatory to apply to the service centre. Apply to REDMOND technical support service and obtain the consultation of our specialists on error elimination and/or failure in Ready for Sky operation. Your comments and suggestions concerning application operation will be taken into account upon successive update. Contact data of user support service of REDMOND appliances can be found in your country on the website www.redmond.company. You may also obtain the help, filling the contact form provided on the website.

V. WARRANTY

We warrant this product to be free from defects for a period of 12 months from the date of purchase. If the appliance fails to operate properly within the warranty period and is found to be defective in material or workmanship, we will repair or replace it free of charge. This warranty comes into force only in case an original warranty service coupon with a serial article number and an accurate