

Вентиляторы серии HV-STYLVENT предназначены для установки на окно или стеновую панель толщиной от 3 мм до 25 мм (модель HVE - для скрытой установки в стену толщиной от 190 мм до 340 мм). Вентиляторы поставляются с решетками из высококачественного ABS пластика, автоматическими жалюзи и однофазными электродвигателями (230В-50Гц). Вентиляторы имеют класс защиты IPX4 и класс герметичности II. Модельный ряд вентиляторов HV-STYLVENT состоит из трех типоразмеров: 150, 230 и 300 мм, которые включают различные опции, что делает их идеальным решением во многих бытовых, коммерческих и промышленных помещениях. Рабочая температура от 0°C до +45°C.



## ЭЛЕГАНТНЫЙ ДИЗАЙН ГАРМОНИРУЕТ С ЛЮБЫМ ИНТЕРЬЕРОМ



### Жалюзи

Предотвращают обратный поток воздуха при выключенном вентиляторе.



### Реверсивная работа

Вентилятор может работать на вытяжку или на приток.



### Пассивная вентиляция

Жалюзи открыты, вентилятор выключен.

## HV-AE



### Стандартная модель

- Однофазный электродвигатель (230В-50Гц) со встроенной термозащитой.
- Одна скорость.
- II класс герметичности.
- Реверсивная работа для моделей 230 и 300 (при использовании пульта управления CR-150 или REB-1R).
- Автоматические жалюзи с термоприводом.

### HV-150 AE:

- 1 - Вентилятор выключен, жалюзи закрыты.
- 2 - Вентилятор работает на вытяжку, жалюзи открыты.

### HV-230 AE и HV-300 AE (при использовании пульта управления CR-150 или REB-1R):

- 1 - Вентилятор выключен, жалюзи закрыты.
- 2 - Вентилятор работает на вытяжку или на приток, жалюзи открыты.

## HV-M



### Модель оснащена шнуровым выключателем

- Одна скорость (HV-150 M), две скорости (HV-230 M и 300 M).
- Реверсивная работа для моделей 230 и 300.
- Режим естественной вентиляции (жалюзи открыты, вентилятор выключен, за исключением модели HV-150 M).
- Световой индикатор режима работы.

### HV-150 M:

- 1 - Вентилятор выключен, жалюзи закрыты.
- 2 - Вентилятор работает на вытяжку, жалюзи открыты.

### HV-230 M и HV-300 M:

- 1 - Вентилятор выключен, жалюзи закрыты.
- 2 - Вентилятор работает на высокой скорости на вытяжку, жалюзи открыты.
- 3 - Вентилятор работает на низкой скорости на вытяжку, жалюзи открыты.
- 4 - Вентилятор выключен, жалюзи открыты (естественная вентиляция).
- 5 - Вентилятор работает на высокой скорости на приток, жалюзи открыты.

## HV-A



### Модель предназначена для работы с пультами управления CR

- Одна скорость (HV-150 A), две скорости (HV-230 A и 300 A).
- Реверсивная работа для моделей 230 и 300.
- Режим естественной вентиляции (жалюзи открыты, вентилятор выключен).
- Световой индикатор режима работы.

- Одна скорость (HV-150 A), две скорости (HV-230 A и 300 A).
- Реверсивная работа для моделей 230 и 300.
- Режим естественной вентиляции (жалюзи открыты, вентилятор выключен).
- Световой индикатор режима работы.

### HV-230 A и HV-300 A (при использовании пульта управления CR-300):

- 1 - Вентилятор выключен, жалюзи закрыты.
- 2 - Вентилятор работает на высокой скорости на вытяжку, жалюзи открыты.
- 3 - Вентилятор работает на низкой скорости на вытяжку, жалюзи открыты.
- 4 - Вентилятор выключен, жалюзи открыты (естественная вентиляция).
- 5 - Вентилятор работает на высокой скорости на приток, жалюзи открыты.

## HV-RC



### Модель оснащена беспроводным радио пультом

- Две скорости.
- Режим естественной вентиляции.
- Реверсивная работа.
- Автоматические жалюзи с термоприводом.
- Световой индикатор режима работы.

### HV-230 RC и HV-300 RC

- 1 - Вентилятор выключен, жалюзи открыты.
- 2 - Вентилятор выключен, жалюзи закрыты.
- 3 - Вентилятор работает на высокой скорости на вытяжку, жалюзи открыты.
- 4 - Вентилятор работает на высокой скорости на приток, жалюзи открыты.
- 5 - Вентилятор работает на низкой скорости на вытяжку, жалюзи открыты.
- 6 - Вентилятор работает на низкой скорости на приток, жалюзи открыты.

## HVE



### Модель для скрытой установки

Модель предназначена для скрытой установки в стену толщиной от 190 мм до 340 мм. При этом, видимыми остаются только внутренняя и наружная решетки вентилятора.

- HVE-230 AE:** Режимы работы идентичны модели HV-230 AE.  
**HVE-230 A:** Режимы работы идентичны модели HV-230 A.  
**HVE-230 RC:** Режимы работы идентичны модели HV-230 RC.

## МОДЕЛИ

Модель	Скрытая установка	Одна скорость	Две скорости	Реверсивный	Естествен. вентиляция	Шнур. выкл.	Пульты управления			Радио пульт*
							REB-1R	CR-150	CR-300	
HV-150 M		•				•				
HV-230 M			•	•	•	•				
HV-300 M			•	•	•	•				
HV-150 AE		•						•		
HV-230 AE		•		•			•			
HV-300 AE		•		•			•			
HV-150 A		•			•			•		
HV-230 A			•	•	•				•	
HV-300 A			•	•	•				•	
HV-230 RC			•	•	•					•
HV-300 RC			•	•	•					•
HVE-230 AE	•	•		•			•			
HVE-230 A	•		•	•	•				•	
HVE-230 RC	•		•	•	•					•

\* При помощи одного радио пульта можно управлять несколькими вентиляторами HV-RC, при этом вентиляторы будут работать в одном режиме и расстояние между ними должно быть более 1,5 м.

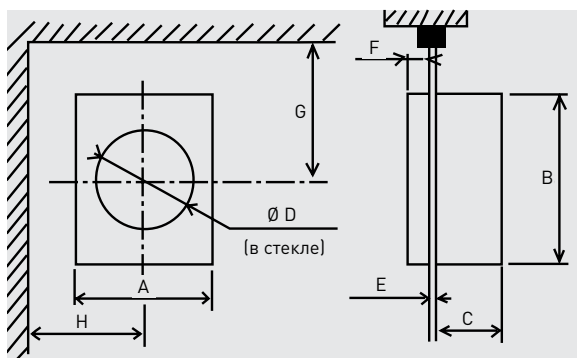
## ТЕХНИЧЕСКИЕ ХАРАКТЕРИСТИКИ

Модель	Частота вращения (об/мин)	Макс. потр. мощность (Вт)	Ток (А)	Расход воздуха (м³/ч)			Уровень звукового давления (дБ(А))**		Вес (кг)	Номер схемы подключения*
				Вытяжка		Приток	Высокая скорость	Низкая скорость		
				Высокая скорость	Низкая скорость					
HV-150 AE	1800	32	0,19	225	-	-	39	-	2,0	11
HV-150 M	1800	32	0,19	225	-	-	39	-	2,0	11
HV-150 A	1800	32	0,19	225	-	-	39	-	2,0	11
HV-230 AE	1250	34	0,15	600	-	330	43	-	3,5	23
HVE-230 AE	1250	34	0,15	600	-	330	43	-	3,5	23, 24, 25, 30
HV-230 M	1250	34	0,15	600	450	330	43	37	3,5	23, 24, 25, 30
HV-230 A	1250	34	0,15	600	450	330	43	37	3,5	29
HVE-230 A	1250	34	0,15	600	450	330	43	37	3,5	26, 27, 28
HV-230 RC	1250	34	0,15	600	450	330	43	37	3,5	26, 27, 28
HVE-230 RC	1250	34	0,15	600	450	330	43	37	3,5	11
HV-300 AE	1150	68	0,30	1100	-	700	46	-	5,1	11
HV-300 M	1150	68	0,30	1100	750	700	46	38	5,1	23, 24, 25, 30
HV-300 A	1150	68	0,30	1100	750	700	46	38	5,1	26, 27, 28
HV-300 RC	1150	68	0,30	1100	750	700	46	38	5,1	11

\* Схемы подключения приведены на стр. № 185-187.

\*\*Уровень звукового давления измерен на расстоянии 3 м от вентилятора, в свободном пространстве.

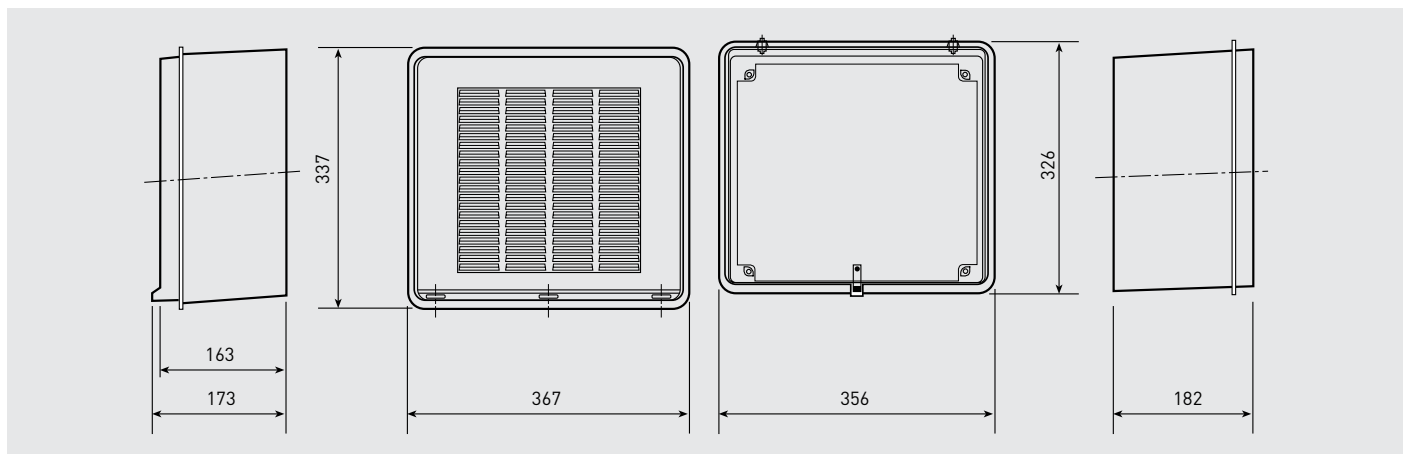
## РАЗМЕРЫ (мм)



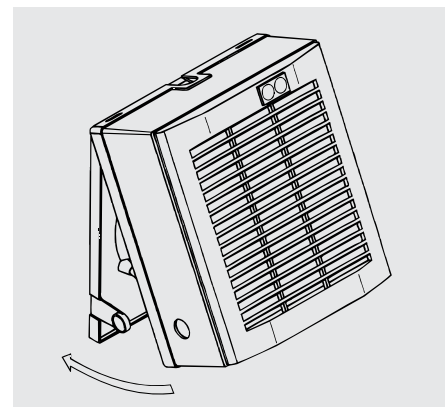
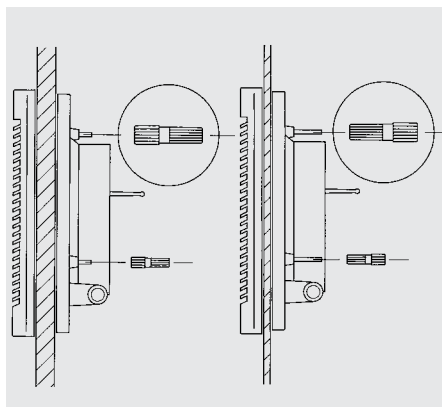
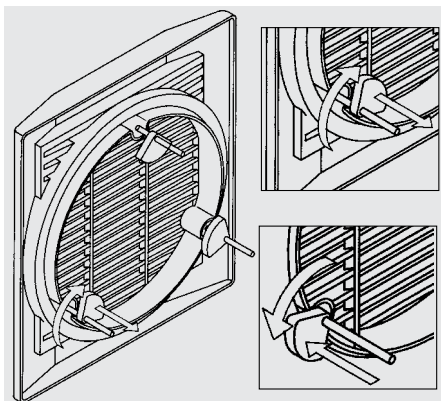
Модель	A	B	C	Ø D		E		F	G	
				Мин.	Макс.	Мин.	Макс.		Мин.	Мин.
HV-150	230	251	109	187	190	3	25	22	160	150
HV-230	300	325	142	259	262	3	25	22	200	185
HV-300	368	403	150	327	330	3	25	22	230	220

## РАЗМЕРЫ (мм)

### Модель HVE



## УСТАНОВКА ВЕНТИЛЯТОРА НА ОКНО ИЛИ СТЕНОВУЮ ПАНЕЛЬ ТОЛЩИНОЙ ОТ 3 ММ ДО 25 ММ



### Три шага быстрой и простой установки

#### Шаг 1 - Наружная решетка

Наружная решетка крепится на стекле при помощи трех резиновых фиксаторов. Приложите решетку к отверстию в стекле и поверните фиксаторы так, как показано на рисунке.

#### Шаг 2 - Корпус вентилятора

Приложите корпус вентилятора к стеклу и закрепите его на шпильках при помощи фиксаторов, заворачивайте его стороной, соответствующей толщине вашего стекла/панели:

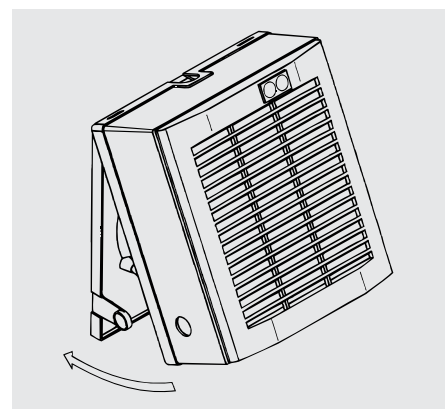
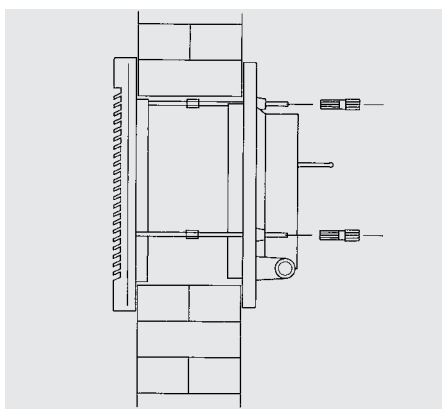
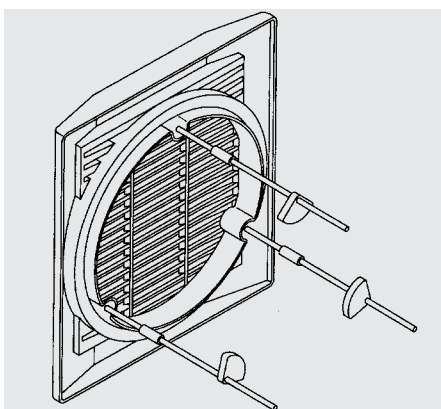
3 мм < толщина < 10 мм ←

10 мм < толщина < 25 мм ←

#### Шаг 3 - Внутренняя решетка

Установите внутреннюю решетку на корпус, для этого совместите центрирующие штыри с отверстиями на решетке и защелкните фиксаторы.

## ПРИ НЕОБХОДИМОСТИ, ВЕНТИЛЯТОР МОЖНО УСТАНОВИТЬ НА СТЕНУ ТОЛЩИНОЙ ОТ 25 ММ ДО 300 ММ



### Используйте для этого удлиненные шпильки (дополнительная принадлежность)

Установите удлиненные шпильки на наружную решетку и обрежьте их (длина удлинительной шпильки должна быть на 5 мм меньше толщины стены). Прodelайте отверстие в стене в соответствии с размерами, указанными в таблице справа.

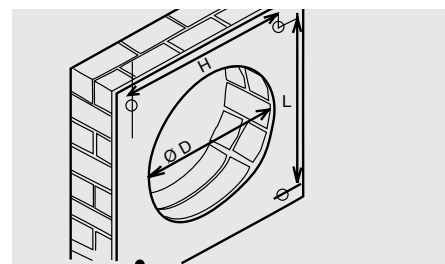
Внутренняя часть стены должна быть ровная и гладкая.

На внутренней части стены сделайте отверстия для крепления корпуса.

Установите наружную решетку на место и за-

крепите с внутренней стороны стены при помощи трех резиновых фиксаторов.

Вставьте в проделанные ранее отверстия дюбели и закрепите корпус вентилятора на стене при помощи двух или четырех саморезов. Завершите установку в том же порядке, что и для стандартной оконной установки.

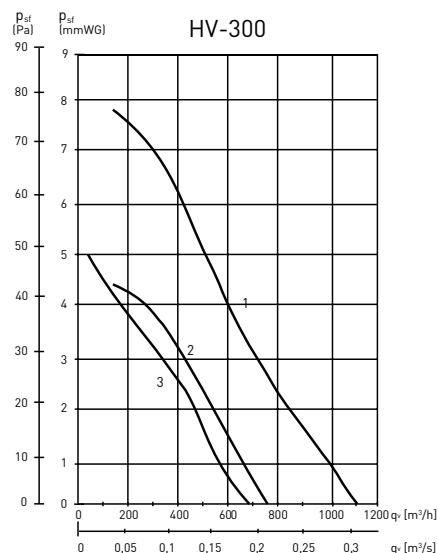
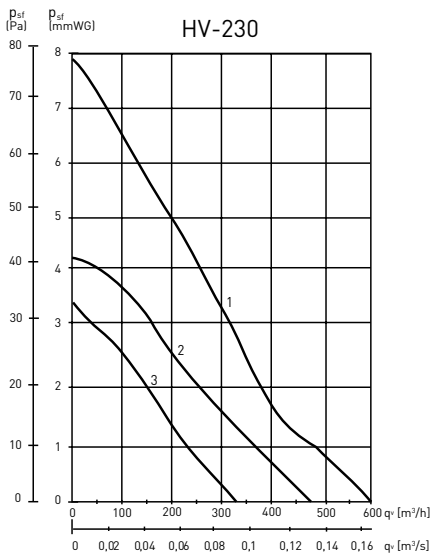
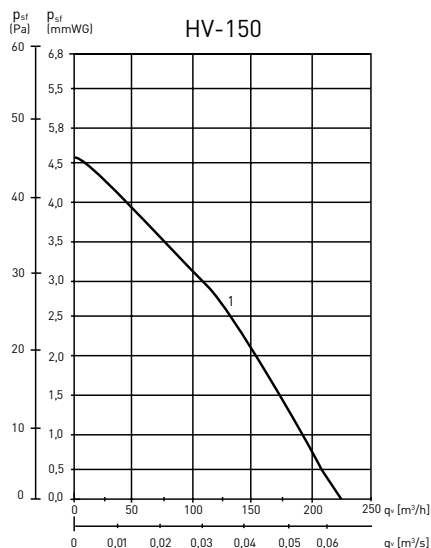


Модель	Ø D		H*	L*
	Мин.	Макс.		
HV-150	187	190	117	121
HV-230	259	262	152	185
HV-300	327	330	322,5	357,3

\* У модели HV-150 есть только 2 отверстия для крепления на стене.

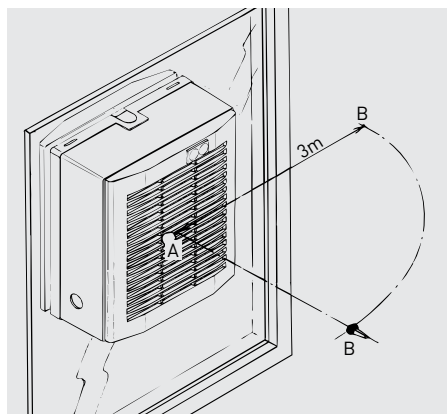
## РАБОЧИЕ ХАРАКТЕРИСТИКИ

- $q_v$  расход воздуха в м<sup>3</sup>/ч и м<sup>3</sup>/с.
- $p_{st}$  статическое давление в Па и мм вод. ст.
- Данные приведены: в соответствии со стандартами: UNE 100-212-89 и BS 848 часть 1.  
при температуре сухого воздуха 20°C и атмосферном давлении 760 мм рт. ст.



- 1- Высокая скорость в режиме вытяжки.
- 2- Низкая скорость в режиме вытяжки.
- 3- В режиме притока.

## АКУСТИЧЕСКИЕ ХАРАКТЕРИСТИКИ



В таблице с техническими характеристиками приведены уровни звукового давления на расстоянии 3 метра от вентилятора, в свободном пространстве (точка В на рис.).

Для получения значений уровня звуковой мощности на входе или выходе воздуха из вентилятора (точка А на рис.), необходимо к значениям уровня звукового давления (из таблицы с техническими характеристиками) прибавить поправочные коэффициенты, приведенные в следующей таблице:

На входе воздуха							
Lw(A)	125	250	500	1000	2000	4000	8000
HV-150	+5,5	+12	+16	+14	+13	+7	+4,5
HV-230	+10,5	+10,5	+13,5	+16,5	+13,5	+5	+0,5
HV-300	+8,5	+8,5	+14	+16,5	+13	+6	-0,5

На выходе воздуха							
Lw(A)	125	250	500	1000	2000	4000	8000
HV-150	+6,5	+10,5	+18,5	+16,5	+14,5	+8	+4,5
HV-230	+9	+11	+16,5	+18	+15	+6,5	+0,5
HV-300	+7	+11,5	+17	+19	+15	+6,5	0

## ЭЛЕКТРИЧЕСКИЕ ПРИНАДЛЕЖНОСТИ



### CR-150

- Настенный проводной пульт управления.
- Клавиша вкл./выкл. вентилятора (★ - ☒)
  - Клавиша откр./закр. жалюзи.
  - Один пульт CR-150 может управлять до 5 вентиляторов HV-150.



### CR-300

- Настенный проводной пульт управления.
- Ручка переключения режимов работы (0, ●, ●, ●, ☒)
  - Переключение режимов приток/вытяжка (☐, ☐).
  - Один пульт CR-300 может управлять до 5 вентиляторами HV-230 или HV-300.



### REB-1R

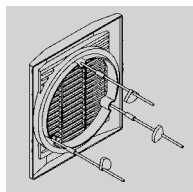
- Регулятор скорости с переключателем режимов приток/вытяжка. Только для моделей: HV-230 AE, HV-300 AE и HVE-230 AE.



### Соединительный кабель

7-ми жильный кабель для подключения вентиляторов HV-230 A и HV-300 A к пульту управления CR-300. (Поставляется в бухте длиной 10 м).

Модель	Электропитание		Класс защиты	Мощность (ВА)	Ток (А)	Класс изол.	Диапазон рабочих температур	Размеры (мм)		
	Частота (Гц)	Напряжение (В)						Д	Ш	В
REB-1R	50	220-240	IP40	400	1	II	0-40°C	160	58	88
CR-150								88	47	88
CR-300								158	57	88



### Удлинитель резьбовой шпильки

Используется для установки вентиляторов серии HV-STYLVENT на стену толщиной от 25 до 300 мм.